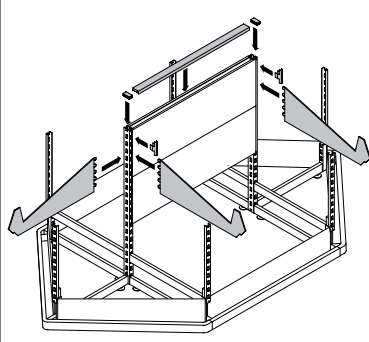
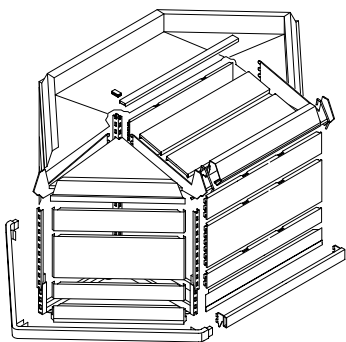
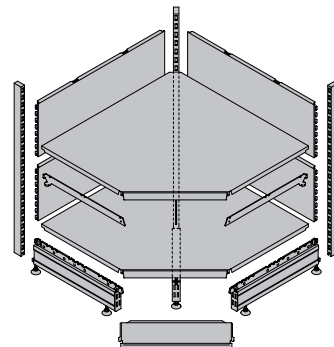
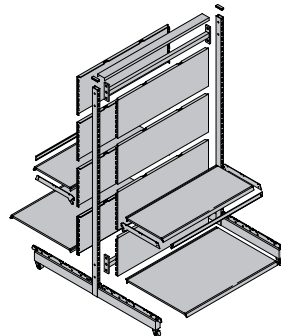


Tegometall

Nowa wszechstronność w wyposażeniu sklepów

Instrukcja montażu regałów sklepowych



Spis rozdziałów

Rozdział 1	Informacje ogólne	3
Rozdział 2	Instrukcja montażu regałów i gondoli	7
Rozdział 3	Instrukcja montażu regału na owoce i jarzyny	23
Rozdział 4	Instrukcja montażu gondoli na owoce z jedną lub dwiema półkami	29
Rozdział 5	Dopuszczalne obciążenia	35

Rozdział 1	Informacje ogólne	
1	Ważne informacje.....	4
2	Wskazówki dotyczące zapobiegania wypadkom	4
3	Roszczenia z tytułu odpowiedzialności/gwarancji	5
4	Ochrona środowiska/utylizacja	5
5	Specjalne wyróżnienia, oznaczenia w tekście i piktogramy	5
6	Ważne rady i informacje przed rozpoczęciem ustawiania i montażu	6
7	Informacje techniczne	6

**Tegometall
International Sales GmbH**

Industriestrasse 7
CH-8574 Lengwil-Oberhofen
Telefon +41 (0) 71 6 86 93 60
Fax +41 (0) 71 6 86 93 77
Info@tegometall.com
www.tegometall.com

Stan na: Marzec 2023 r.

1 Ważne informacje

- Etapy montażu zostały przedstawione w niniejszej instrukcji montażu w sposób beztekstowy. Określone sposoby postępowania są wyjaśnione piktogramami. Znaczenie poszczególnych piktogramów jest wyjaśnione w przeglądzie piktogramów na stronie 5.
- Przepisy oraz wartości obciążeń opisane w niniejszej instrukcji eksploatacji i montażu obowiązują wyłącznie dla regałów ustawionych w pomieszczeniach o regulowanej temperaturze (> 5 °C), zamkniętych ze wszystkich stron. Obciążenia graniczne są podane w niniejszej instrukcji eksploatacji i montażu.
- Przepisy i informacje w niniejszej instrukcji montażu muszą być przestrzegane podczas montażu i uruchomienia oraz użytkowania regałów na owoce i warzywa. W przypadku zapytań lub w celu uzyskania pomocy technicznej prosimy o kontakt z firmą Tegometall International Sales GmbH.

2 Wskazówki dotyczące zapobiegania wypadkom

Podczas montażu i użytkowania regałów i gondoli oraz regałów na owoce i warzywa bezwzględnie przestrzegać poniższych wymagań:

- Należy bezwzględnie przestrzegać ogólnych przepisów bhp, a zwłaszcza wytycznych dotyczących sprzętu i urządzeń magazynowych, zasad określonych przez branżowe towarzystwa ubezpieczeniowe dotyczących bezpieczeństwa i ochrony zdrowia na stanowisku pracy – niem. BGR 234, w ich aktualnie obowiązującym wydaniu.
- Wszystkie przepisy bhp obowiązujące w zakresie niniejszej instrukcji.
- Ogólnie uznane zasady techniki bezpieczeństwa.
- Przy montażu i projektowaniu regałów należy przestrzegać krajowych wytycznych dotyczących sprzętu i urządzeń magazynowych.
- Regały wolno stosować tylko zgodnie z opisaniem celem przeznaczenia.
- Bezwzględnie należy przestrzegać zasad technicznych, w szczególności wytycznych producenta zawartych w niniejszej instrukcji eksploatacji i montażu.

- Nie wolno wchodzić na regały.

**Proszę zwrócić uwagę!**

Ilustracje przedstawiające regały i części regałów zamieszczone w niniejszej instrukcji mogą nieznacznie odbiegać od dostarczonych regałów ze względu na postęp techniczny. Nie ma to żadnego wpływu na treść oraz znaczenie niniejszej instrukcji montażu – instrukcji tej należy zawsze przestrzegać.

**Proszę zwrócić uwagę!**

W przypadku samowolnego ustawienia lub przebudowy regałów, a także mieszania z częściami nośnymi lub zabezpieczającymi innych producentów, odrzucamy jakąkolwiek odpowiedzialność.

**Proszę zwrócić uwagę!**

Zastrzegamy sobie prawo do odstępstw kolorystycznych i zmian technicznych, które są konieczne ze względu na dalszy rozwój produktu.

3 Roszczenia z tytułu odpowiedzialności/gwarancja

- Warunkiem roszczeń z tytułu odpowiedzialności cywilnej jest przestrzeganie przepisów urzędowych i zasad bezpieczeństwa.
- Nieprzestrzeganie przepisów urzędowych i zasad bezpieczeństwa powoduje wykluczenie odpowiedzialności cywilnej ze strony producenta.

4 Ochrona środowiska/utyliczacja

Stare lub uszkodzone elementy konstrukcyjne oraz opakowania dają się podzielić na poszczególne rodzaje materiałów, które w razie potrzeby można poddać utylizacji zgodnie z przepisami o ochronie środowiska lub przeznaczyć do ponownego wykorzystania jako surowiec wtórny.

5 Specjalne wyróżnienia, oznaczenia w tekście i piktogramy

W celu przejrzystego podziału treści instrukcji zastosowano specjalne wyróżnienia oraz piktogramy. Znaczenie i odpowiednie czynności są opisane w poniższych przykładach.

Specjalne wyróżnienia i oznaczenia w tekście

- Kwadrat „■” stosowany jest w listach punktowanych (wylaczeniach) poprzedzonych nagłówkiem.

Piktogramy

**Przepis**

Ten symbol oznacza przepisy prawa. Niezastosowanie się do podanych zasad spowoduje wyłączenie gwarancji oraz odpowiedzialności cywilnej ze strony firmy Tegometall International Sales GmbH.

**Uwaga**

Oznaczona w ten sposób informacja opisuje sytuację, które stanowią zagrożenie dla osób lub produktu. Nieprzestrzeganie tego wymogu może prowadzić do szkód osobowych lub uszkodzenia regałów.

**Uważać na zaryglowanie**

Przy montażu tych części regałów uważać na ich pewne zaryglowanie. Jeżeli to nie nastąpi, elementy konstrukcyjne nie są ze sobą pewnie połączone, co może spowodować szkody na zdrowiu i życiu lub szkody rzeczowe w regałach.

**Uważać na pewne połączenie**

Przy montażu tych części regałów uważać na ich pewne połączenie. Jeżeli to nie nastąpi, elementy konstrukcyjne nie są ze sobą pewnie połączone, co może spowodować szkody na zdrowiu i życiu lub szkody rzeczowe w wyposażeniu magazynowym.

**Proszę zwrócić uwagę!**

Przy pomocy tego symbolu oznaczone zostały zalecenia dotyczące stosowania produktu oraz praktyczne wskazówki.

**Nie montować razem**

Elementy regału oznaczone tym piktogramem nie mogą być montowane razem.

**Musi być zamontowany**

Elementy regału oznaczone tym piktogramem muszą być zamontowane. Są one ważne dla stabilności regału.

**Część regału może zostać pominięta**

Te części regału nie mają wpływu na jego stabilność.

**Ważne**

W przypadku etapów montażu oznaczonych tym piktogramem, mocowania muszą być wykonane za pomocą śrub, nakrętek i kołków o określonych wymiarach.

**Montaż ścienny z szyną ścienną**

Etap montażu odnosi się do elementów regału, które są montowane z szynami ściennymi.

**Montaż ścienny z kolumną i sekcją podstawy**

Etap montażu odnosi się do elementów regału, które są montowane z kolumnami i sekcjami podstawy i mocowane do ściany.

**Wolnostojąca półgondola, stała/ruchoma**

Etap montażu odnosi się do części regału, które są montowane z kolumnami i sekcjami podstawy. Półgondola jest wolnostojąca.

**Gondola wolnostojąca, stała/ruchoma**

Etap montażu odnosi się do części regału, które są montowane z kolumnami i sekcjami podstawy. Gondola jest wolnostojąca.

**Uwaga dotycząca narożnika wewnętrznego 90°**

Do montażu narożnika wewnętrznego 90° wymagane są trzy kolumny, sekcje podstawy i wsporniki.

**Powtórzyć etapy montażu**

Wykonać etapy montażu zgodnie z opisem w Rozdziale 1 – Punkt 6 „Ważne wskazówki i informacje przed rozpoczęciem ustawiania i montażu”.

**Sekwencja montażu**

Sekwencja montażu w temacie montażu

**Etap montażu w**

Kolejność etapów montażu w sekwencji montażu.

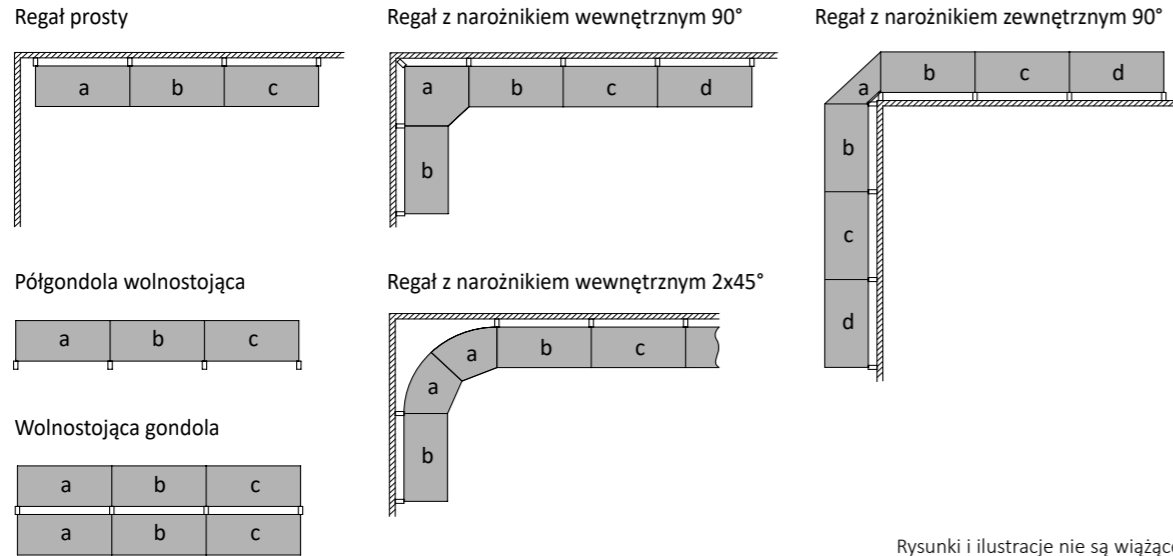
6 Ważne rady i informacje przed rozpoczęciem ustawiania i montażu

Przed montażem zalecamy posortowanie kartonów i paczek w następującej kolejności.

Montaż należy przeprowadzić w tej samej kolejności:

1. Kolumny i sekcje podstawy, szyny ścienne
2. Maskownice cokołu
3. Ścianki tylne
4. Wsporniki
5. Półki
6. Dodatki
7. Akcesoria

Ilustracje przedstawiają różne sytuacje w pomieszczeniu. Zalecamy montaż regałów w podanej kolejności (a, b, c ...). W przypadku regałów z sekcjami narożnymi montaż należy rozpocząć od nich.



Rysunki i ilustracje nie są wiążące.

7 Informacje techniczne

Zusammensetzung der Artikel-Nummern

Przykład:

- Płyta podstawy, H 7, biała = **21 3349 01 V**
- 21 3349 01 V = Grupa towarowa
- 21 **3349** 01 V = Numer podstawowy artykułu
- 21 3349 **01** V = Klucz wykonania
- 21 3349 01 **V** = Jednostka opakowania
- 21 3349 01 **P** = Para

Wymiary

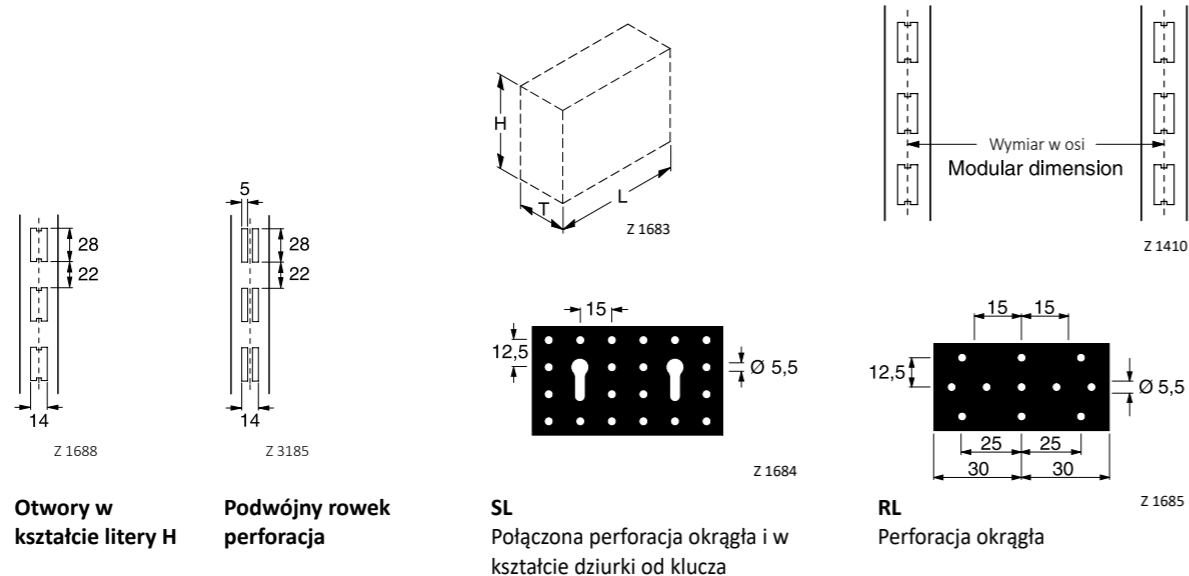
Podane wymiary są z reguły wymiarami nominalnymi.

- Skróty oznaczają:
- H = wysokość
 - L = długość
 - T = głębokość
 - B = szerokość
 - Ø = średnica

Wymiary w osiach – wymiary nominalne

Dokładna odległość między osiami przekrojowymi

- przy L 66,5 cm = **66,65 cm**
- przy L 100 cm = **100 cm**
- przy L 125 cm = **125 cm**
- przy L 133 cm = **133,3 cm**



Rozdział 2 Instrukcja montażu regałów i gondoli

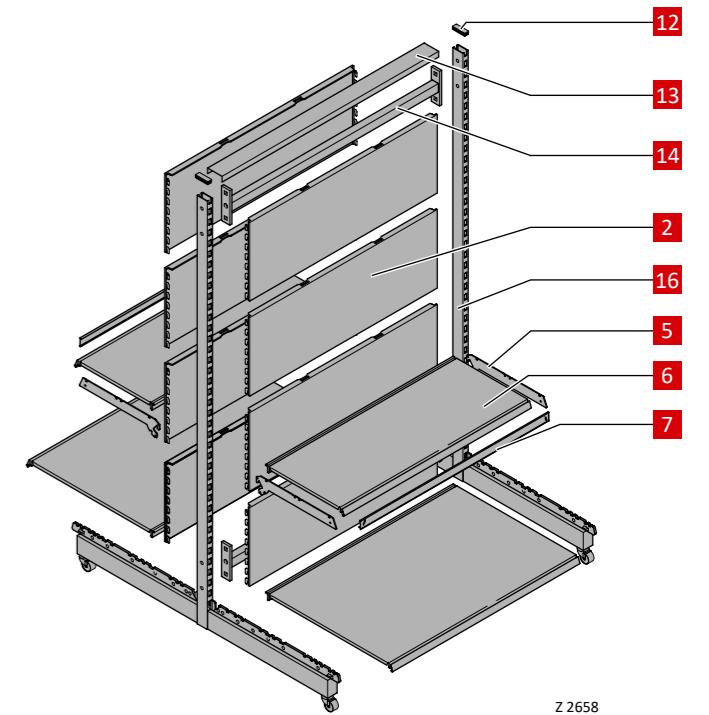
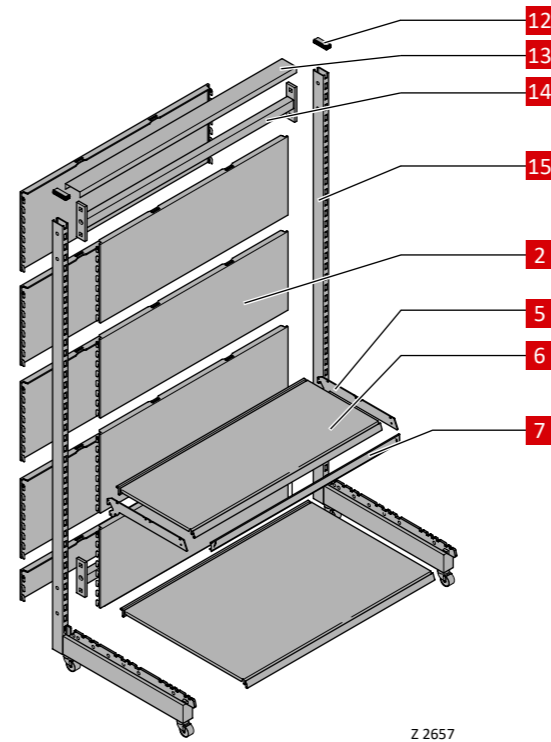
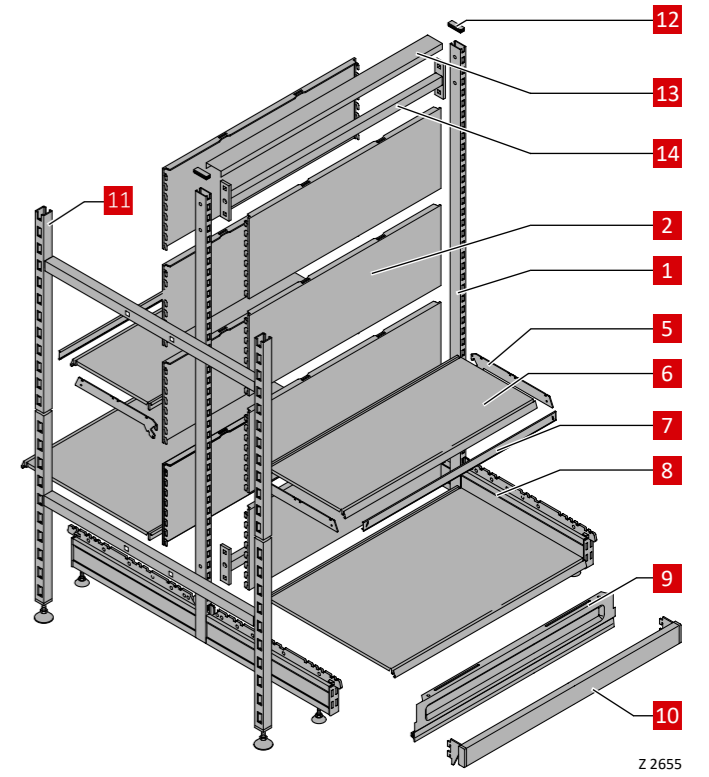
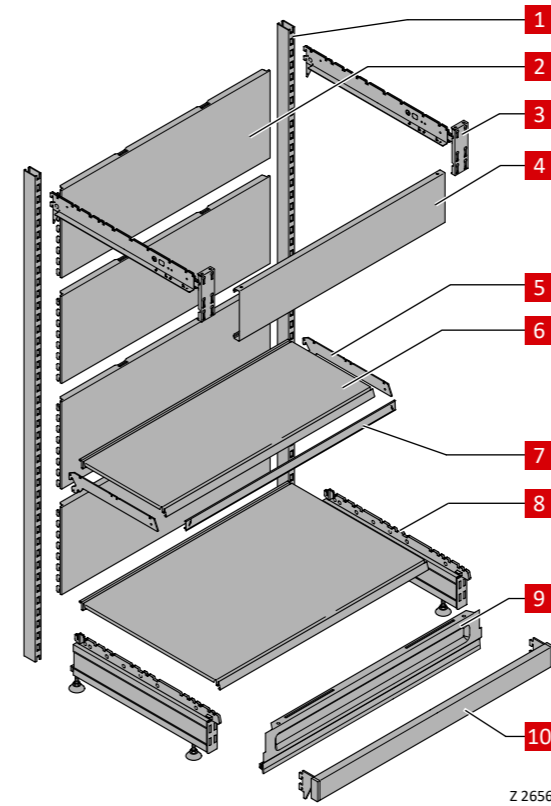
1	Przegląd komponentów regału i ich funkcji	8
2	Ilustracja elementów regału i ich funkcji	9
2.1	Komponenty regałów i gondoli/gondoli ruchomych	9
2.2	Komponenty regałów do narożników wewnętrznych i zewnętrznych.....	10
2.3	Akcesoria	10
3	Montaż półek bazowych i gondoli/gondoli ruchomych.....	11
3.1	Łączenie sekcji podstawy z kolumnami.....	11
3.2	Montaż ścienny	11
3.3	Montaż maskownic cokołu	12
3.4	Montaż deflektora	12
3.5	Montaż na tylnej ścianie.....	13
3.5.1	Montaż na tylnej ścianie, jednostronny	14
3.5.2	Obustronny montaż na tylnej ścianie	14
3.6	Półki	15
3.7	Półki szklane	15
4	Montaż narożników półek bazowych i gondoli	16
4.1	Narożniki wewnętrzne i zewnętrzne	16
5	Montaż maskownic półek bazowych i gondoli.....	17
5.1	Maskownice metalowe i drewniane.....	17
5.2	Maskownice z oświetleniem wpuszczanym.....	17
5.3	Maskownice narożników wewnętrznych, okrągłe	18
5.4	Maskownice narożników wewnętrznych, 90°	18
5.5	Maskownice narożnika zewnętrznego.....	18
6	Montaż szyn ściennych.....	19
6.1	Szyny ścienne.....	19
6.2	Mocowanie uchwytów	20
7	Montaż akcesoriów.....	20
7.1	Podział półek	20
7.2	Kratki i listwy kratowe oddzielające.....	20
7.3	Strona czołowa gondoli, ściana tylna jednostronna	21
7.4	Strona czołowa gondoli, ściana tylna dwustronna	22

1 Przegląd komponentów regału i ich funkcji

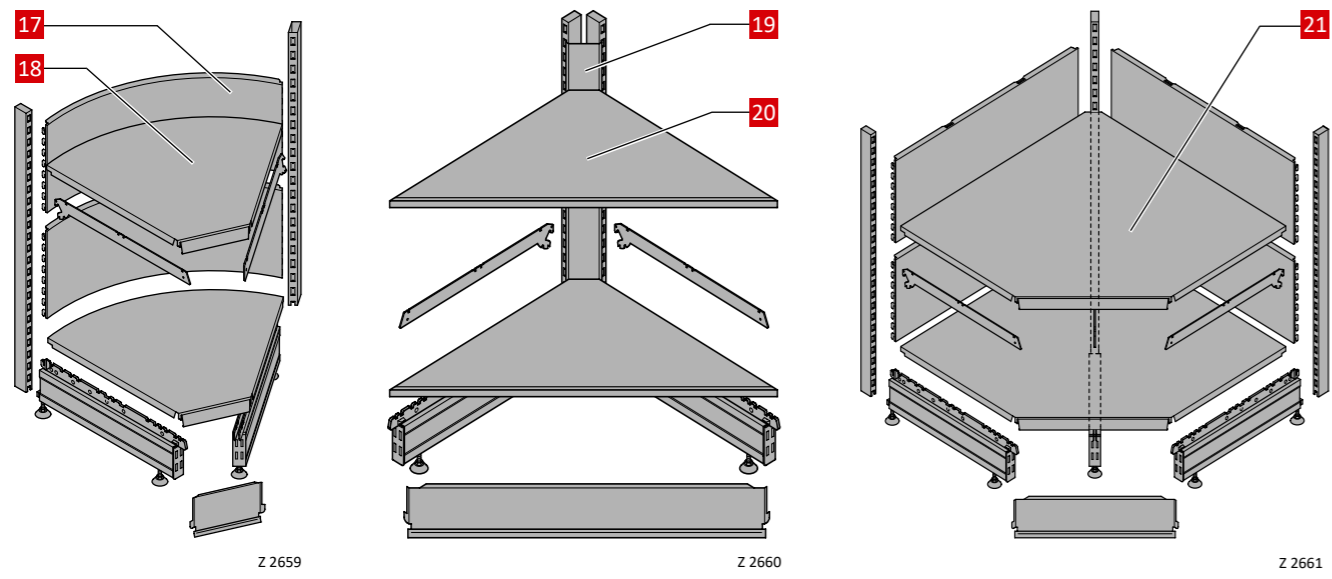
- 1 Kolumna – do mocowania sekcji podstawy, wsporników i tylnych ścian.
- 2 Tylna ściana – tylny panel.
- 3 Wspornik pokrywy – do mocowania górnych maskownic
- 4 Maskownica – górny panel.
- 5 Wspornik – do zawieszania półek.
- 6 Półka podstawy.
- 7 Szyna cenowa – do wstawiania etykiet cenowych.
- 8 Sekcja podstawy – wsparcie dla kolumny.
- 9 Maskownica cokołu – dolny panel.
- 10 Deflektor – chroni regał przed nadjeżdżającymi wózkami sklepowymi.
- 11 Rama strony czołowej gondoli – do mocowania bocznego regału.
- 12 Zaślepka słupka – górna pokrywa słupka.
- 13 Osłona gondoli – zakrywa szczelinę między tylnymi ścianami.
- 14 Połączenie – w celu poprawy stabilności regału.
- 15 Mobilny stojak z półgondolą – mobilna kolumna z sekcją podstawy.
- 16 Mobilny stojak gondolowy – mobilna kolumna z sekcją podstawy.
- 17 Okrągła ścianka tylna – maskownica tylna do zaokrąglonych narożników wewnętrznych 45°.
- 18 Półka narożnik wewnętrzny półki 45°, okrągły.
- 19 Ścianka tylna narożnik zewnętrzny 90°.
- 20 Półka narożnik zewnętrzny 90°.
- 21 Półka narożnik wewnętrzny 90°.
- 22 Szyna ścienna – do bezpośredniego montażu na ścianie w celu zamocowania wsporników i ścianek tylnych.
- 23 Ścianka tylna SL – do zawieszania i montażu haków i uchwytów.
- 24 Przegroda oddzielająca.
- 25 Listwa rozdzielająca.
- 26 Przegroda oddzielająca.
- 27 Przegroda poprzeczna.
- 28 Kratka przednia – do dzielenia półki.
- 29 Listwa kratowa oddzielająca – do dzielenia półki.
- 30 Kątowny wspornik do półek drewnianych i szklanych.
- 31 Rurka łącząca.
- 32 Nakładka szklana.
- 33 Półka szklana.

2 Ilustracja elementów regału i ich funkcji

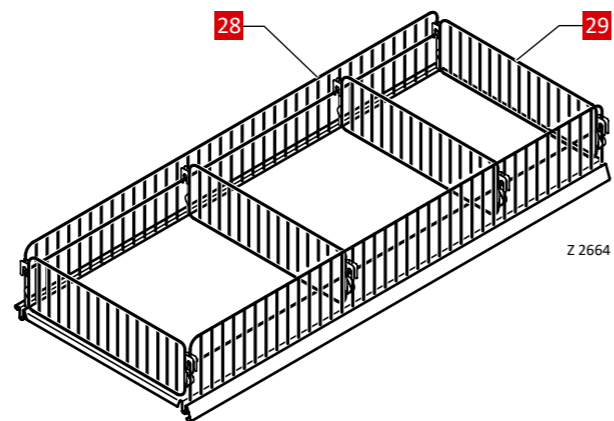
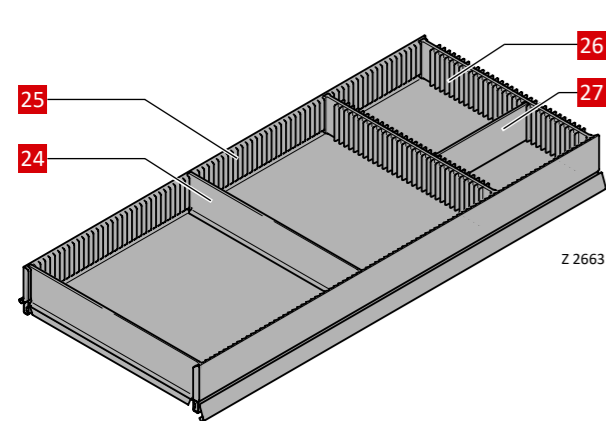
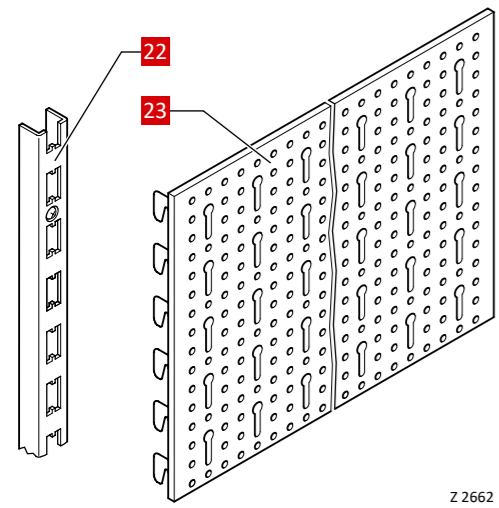
2.1 Komponenty regałów i gondoli/gondoli ruchomych



2.2 Komponenty regałów do narożników wewnętrznych i zewnętrznych

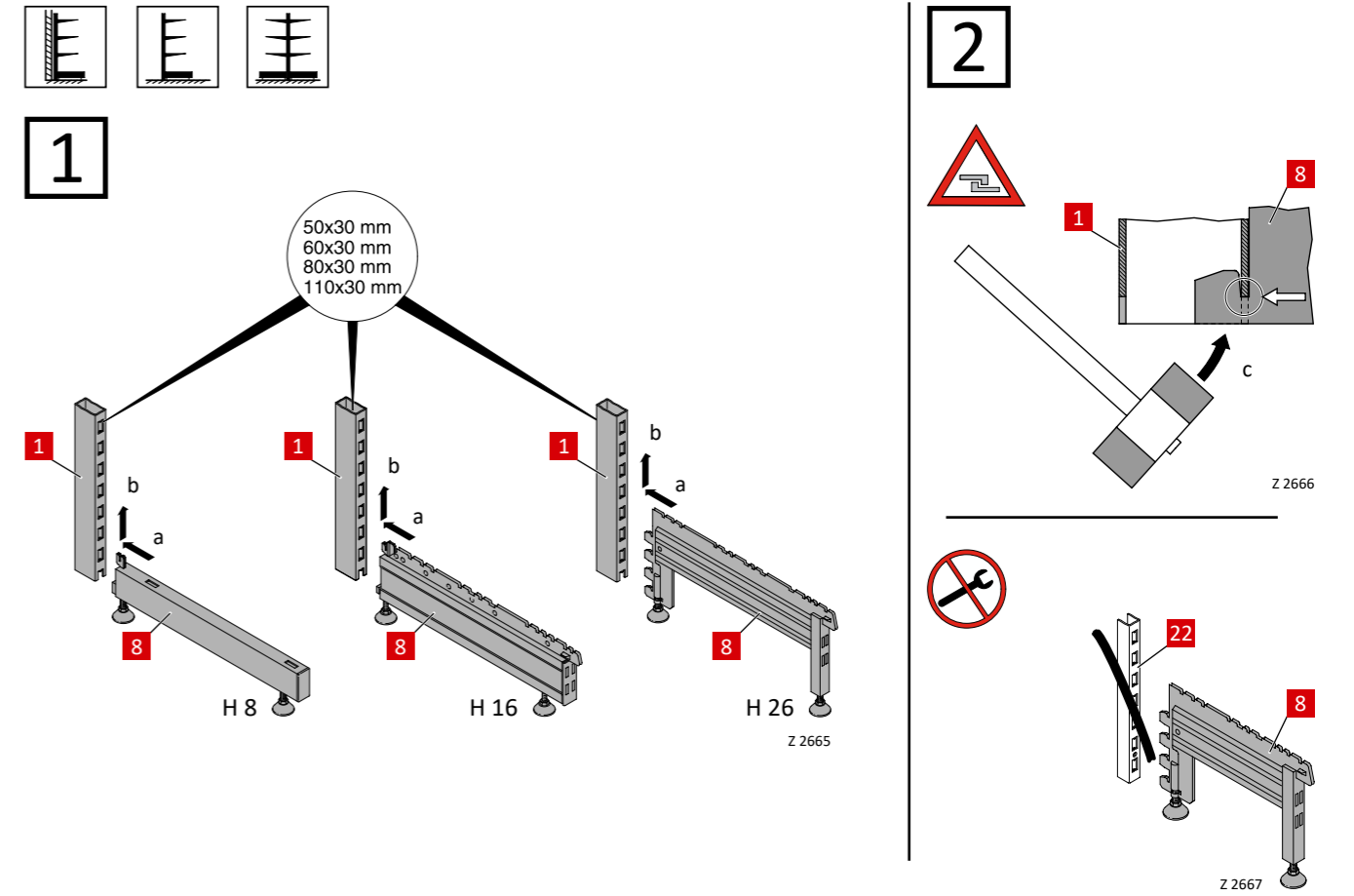


2.3 Akcesoria

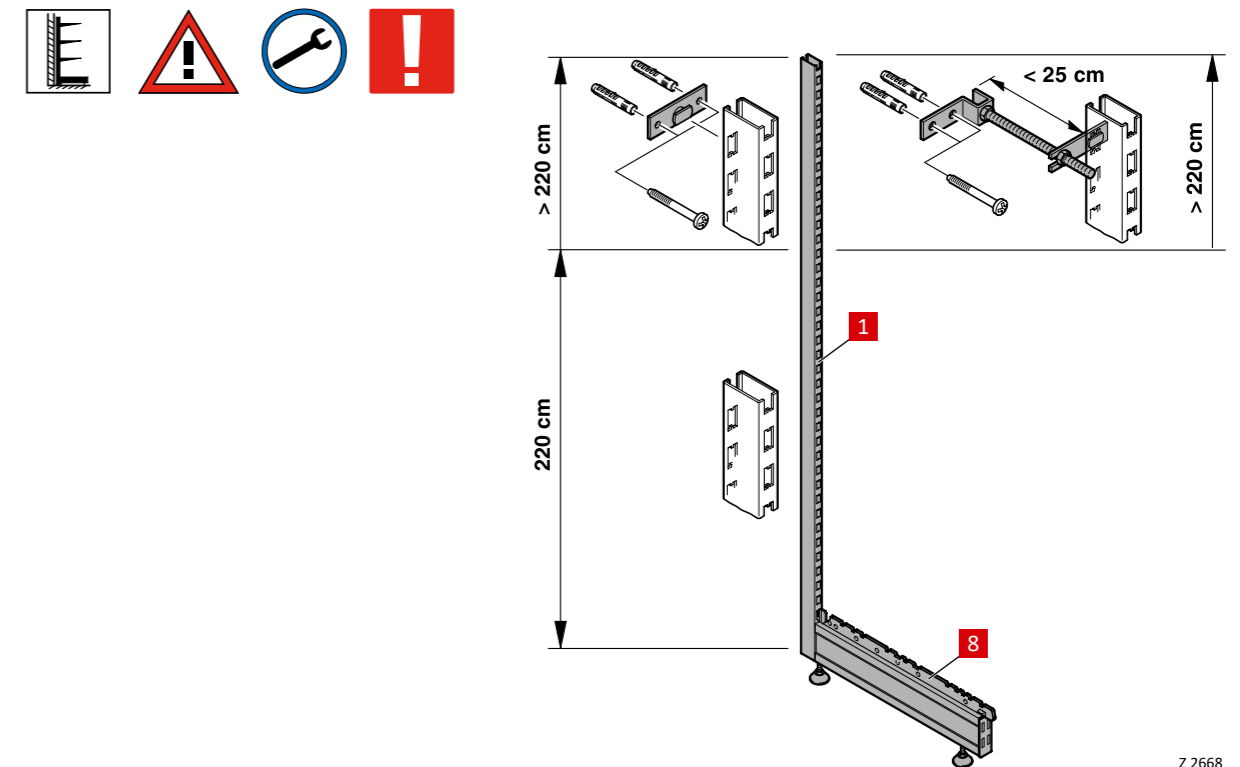


3 Montaż półek bazowych i gondoli/gondoli mobilnych

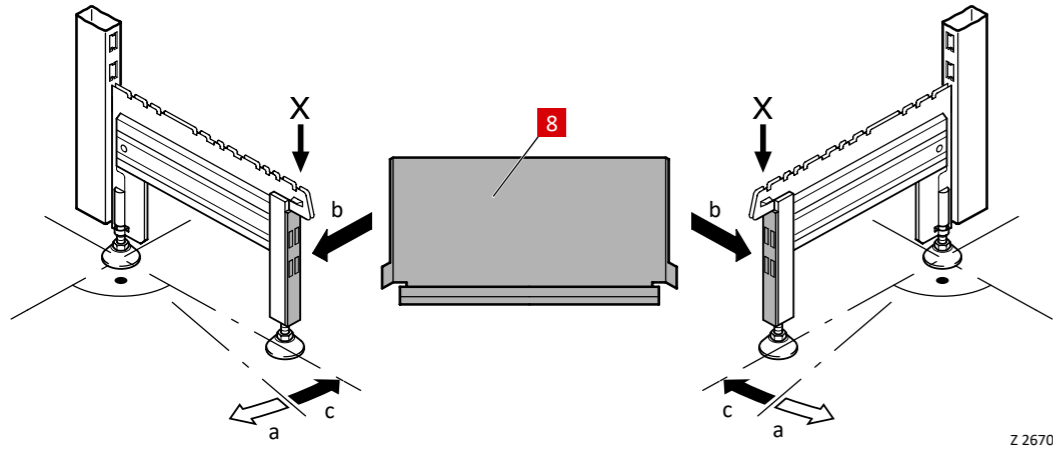
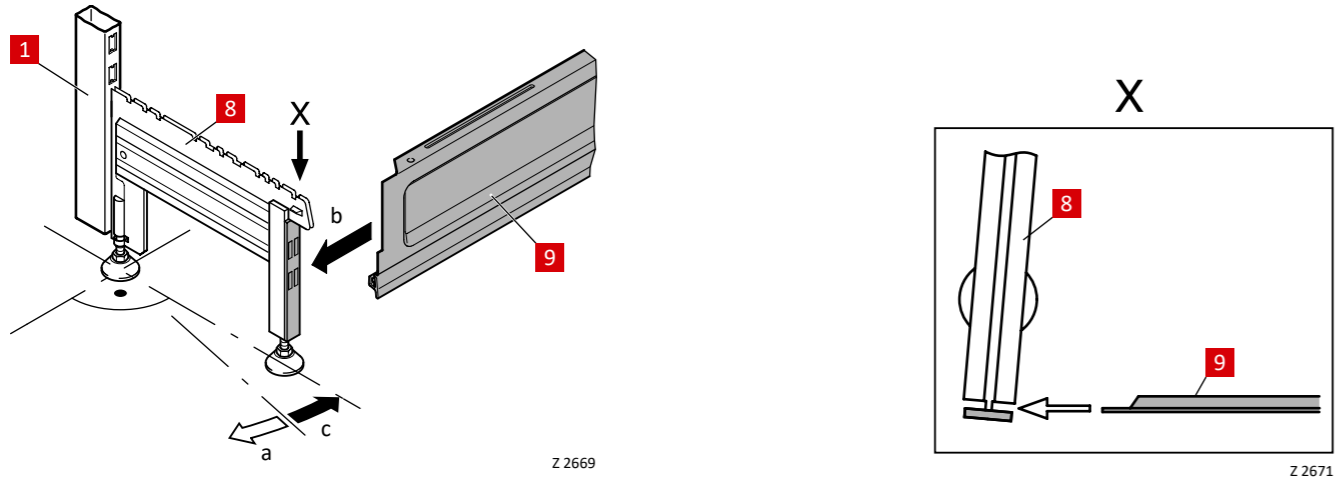
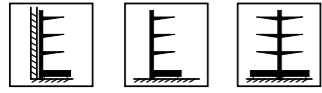
3.1 Łączenie sekcji podstawy z kolumnami



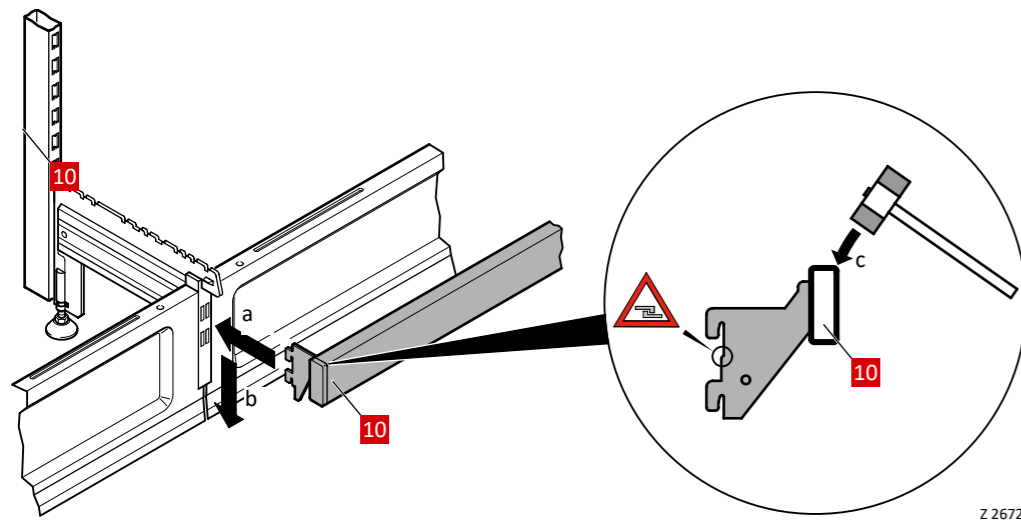
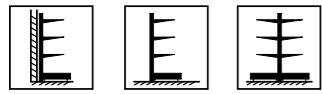
3.2 Montaż ścienny



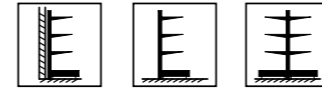
3.3 Montaż maskownic cokołu



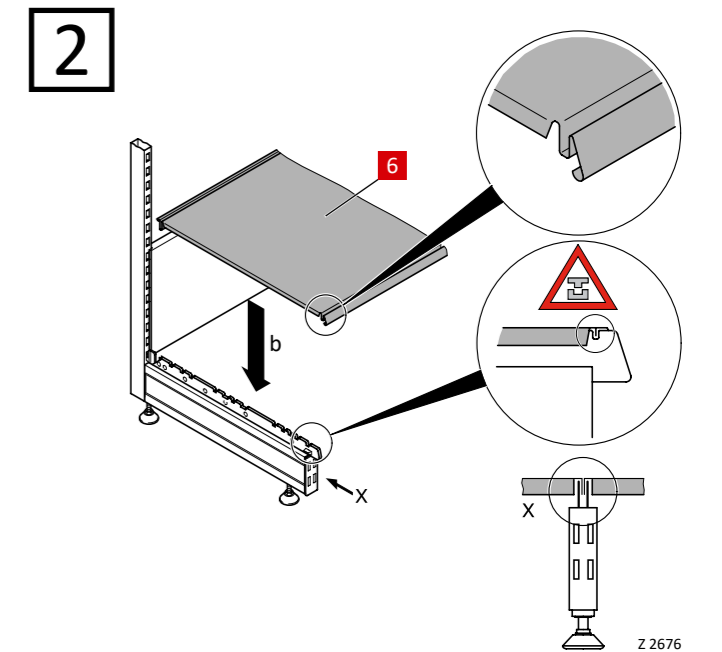
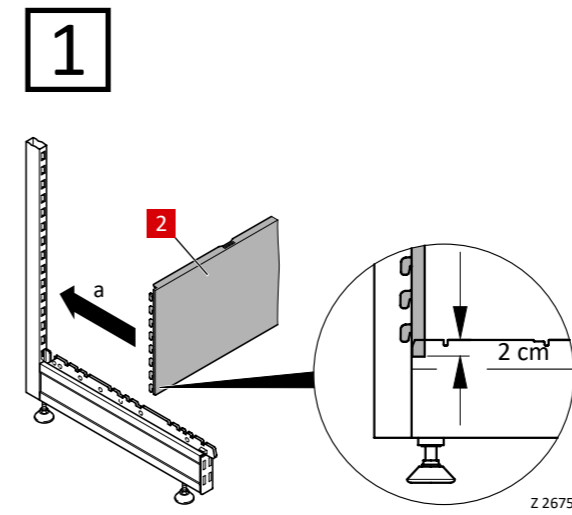
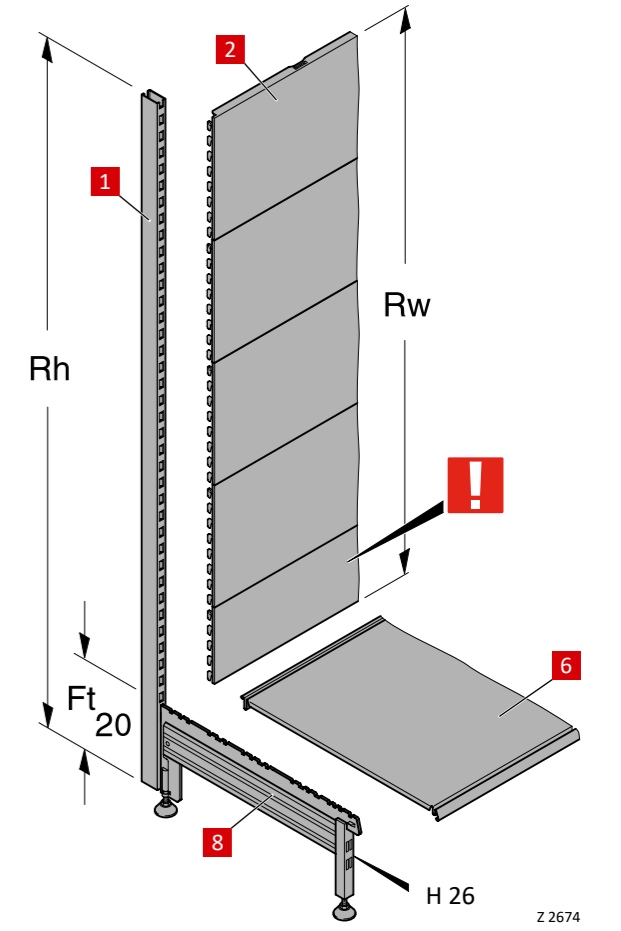
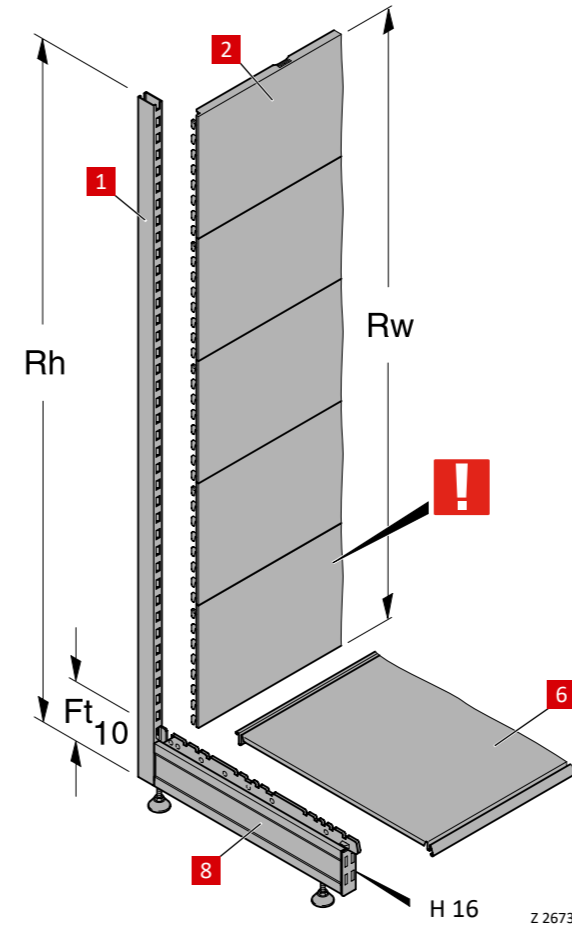
3.4 Montaż deflektora



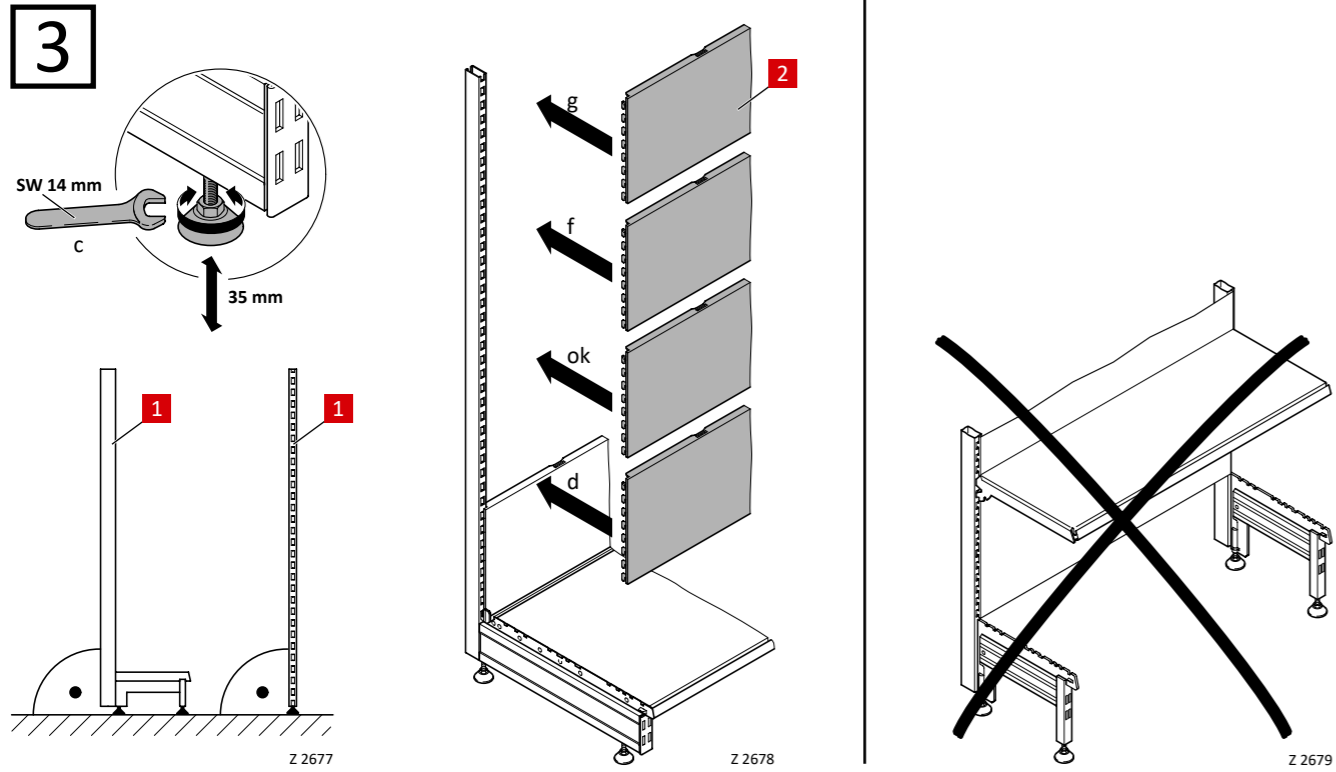
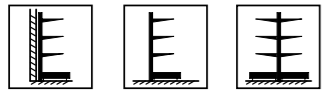
3.5 Montaż na ścianie tylnej



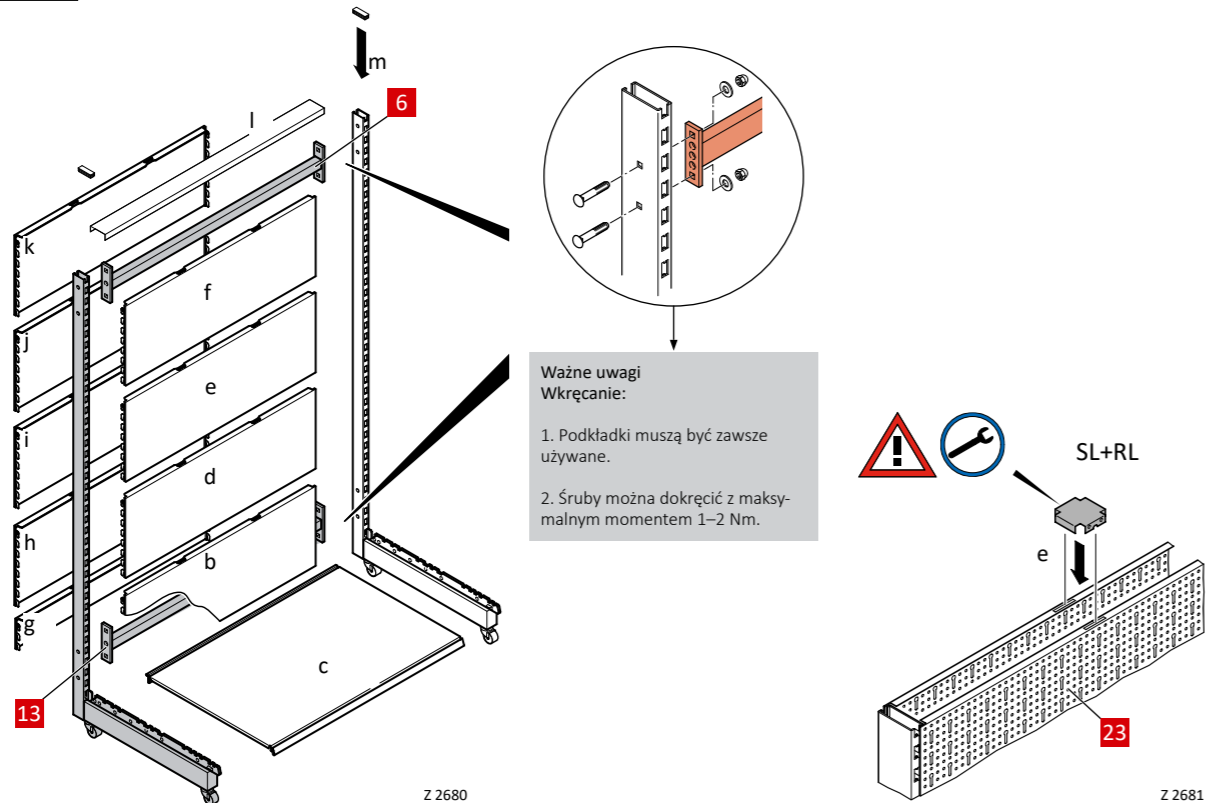
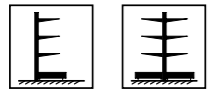
$$Rw = Rh - Ft$$



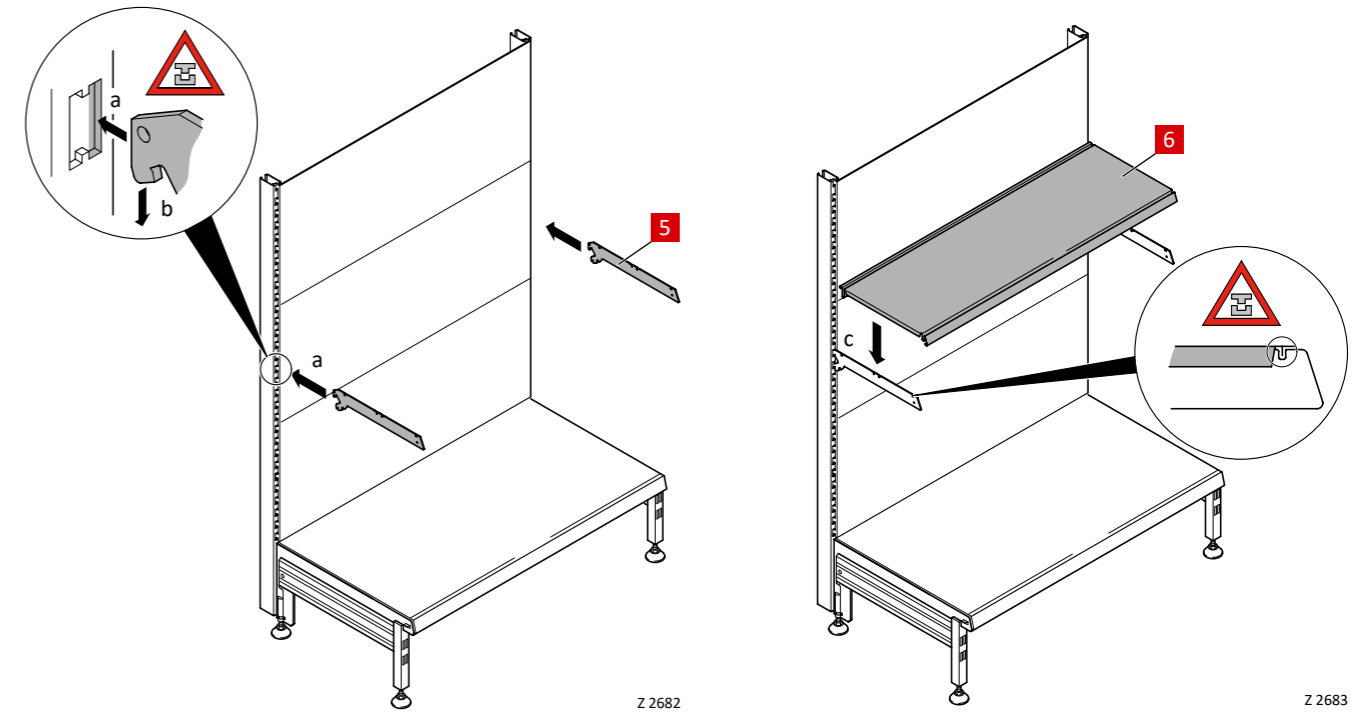
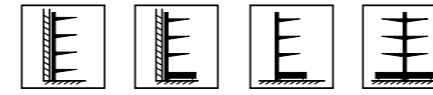
3.5.1 Montaż na tylnej ścianie, jednostronny



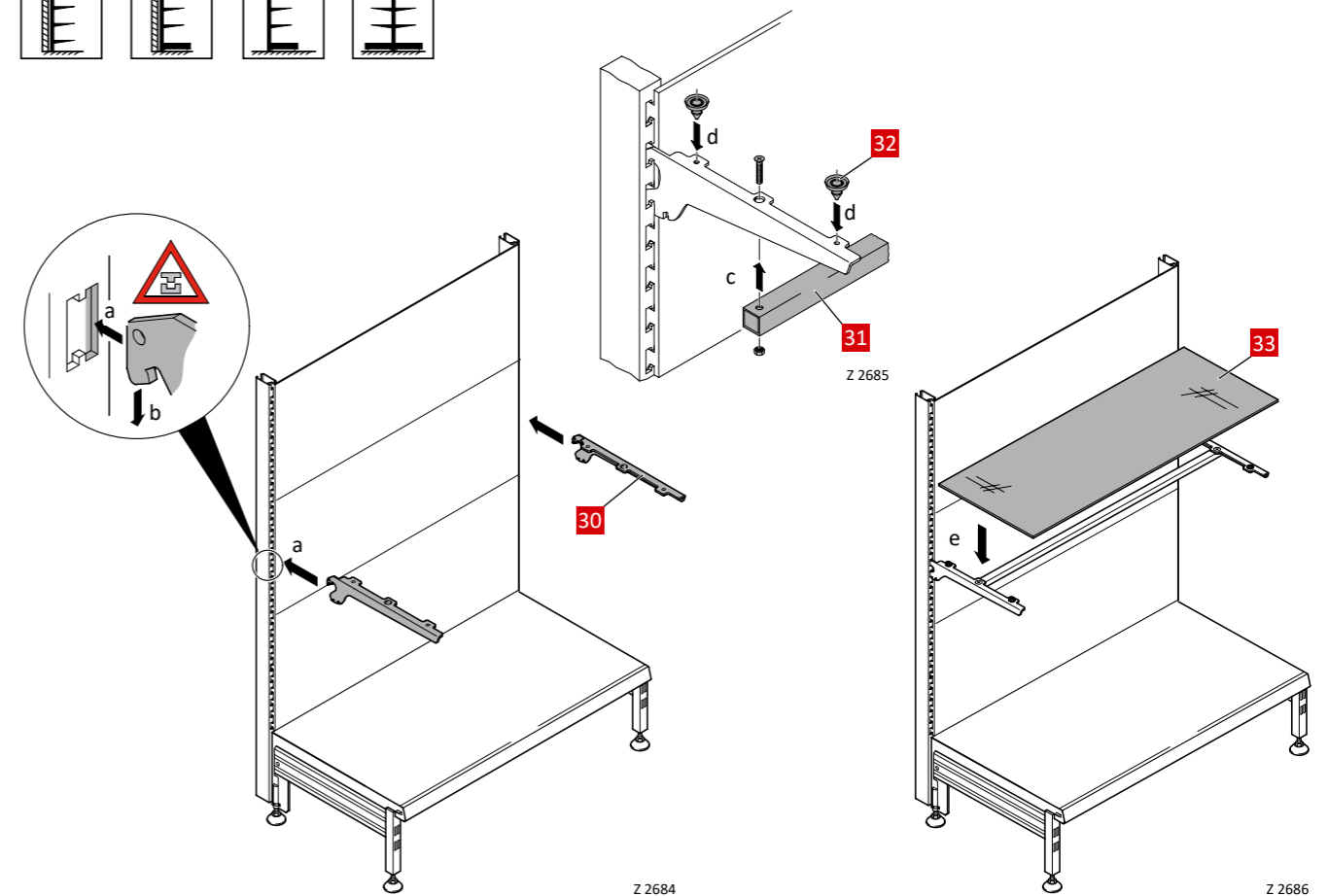
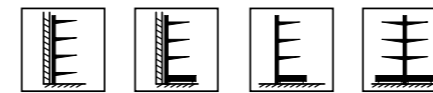
3.5.2 Montaż na tylnej ścianie, dwustronny



3.6 Półki

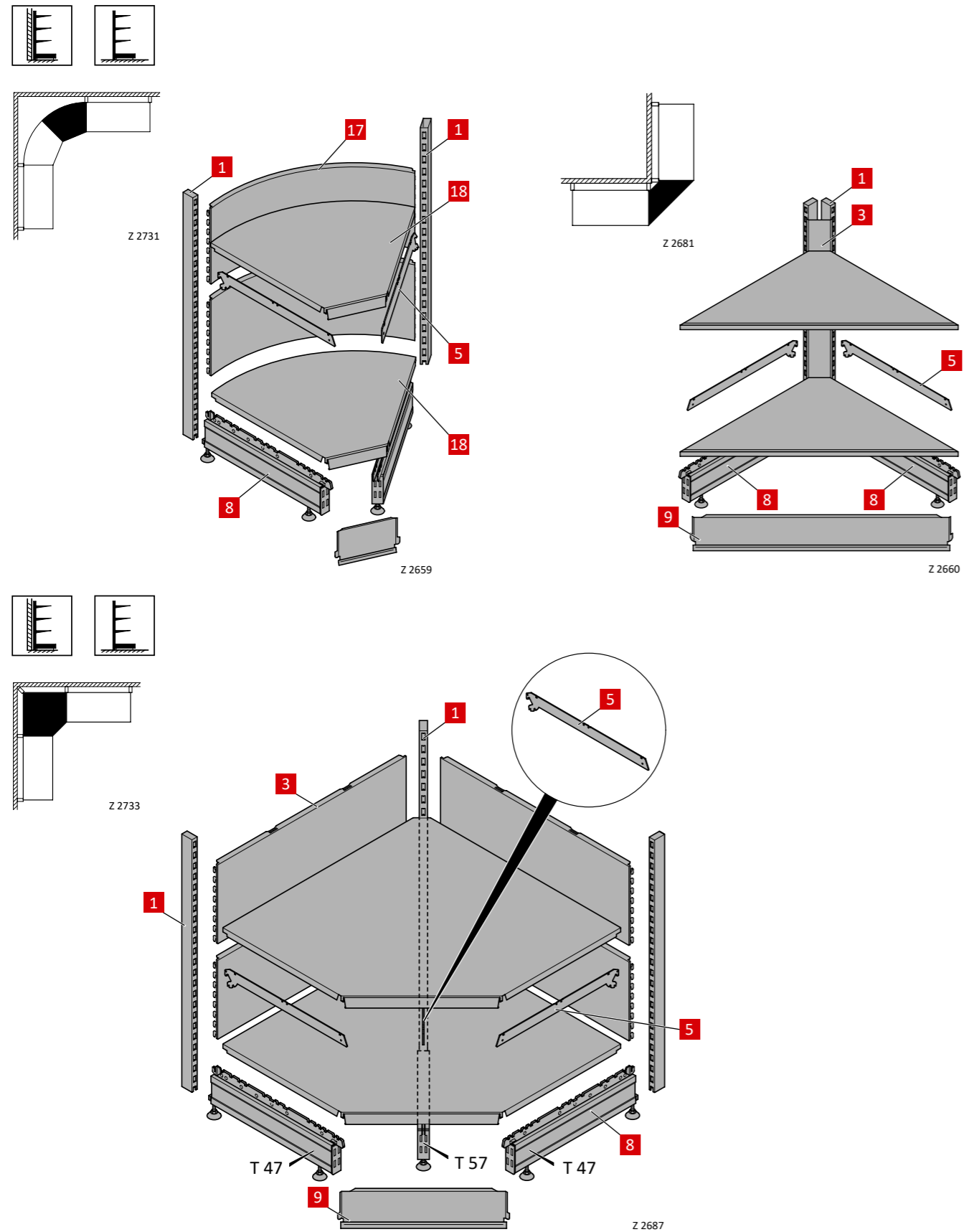


3.7 Półki szklane



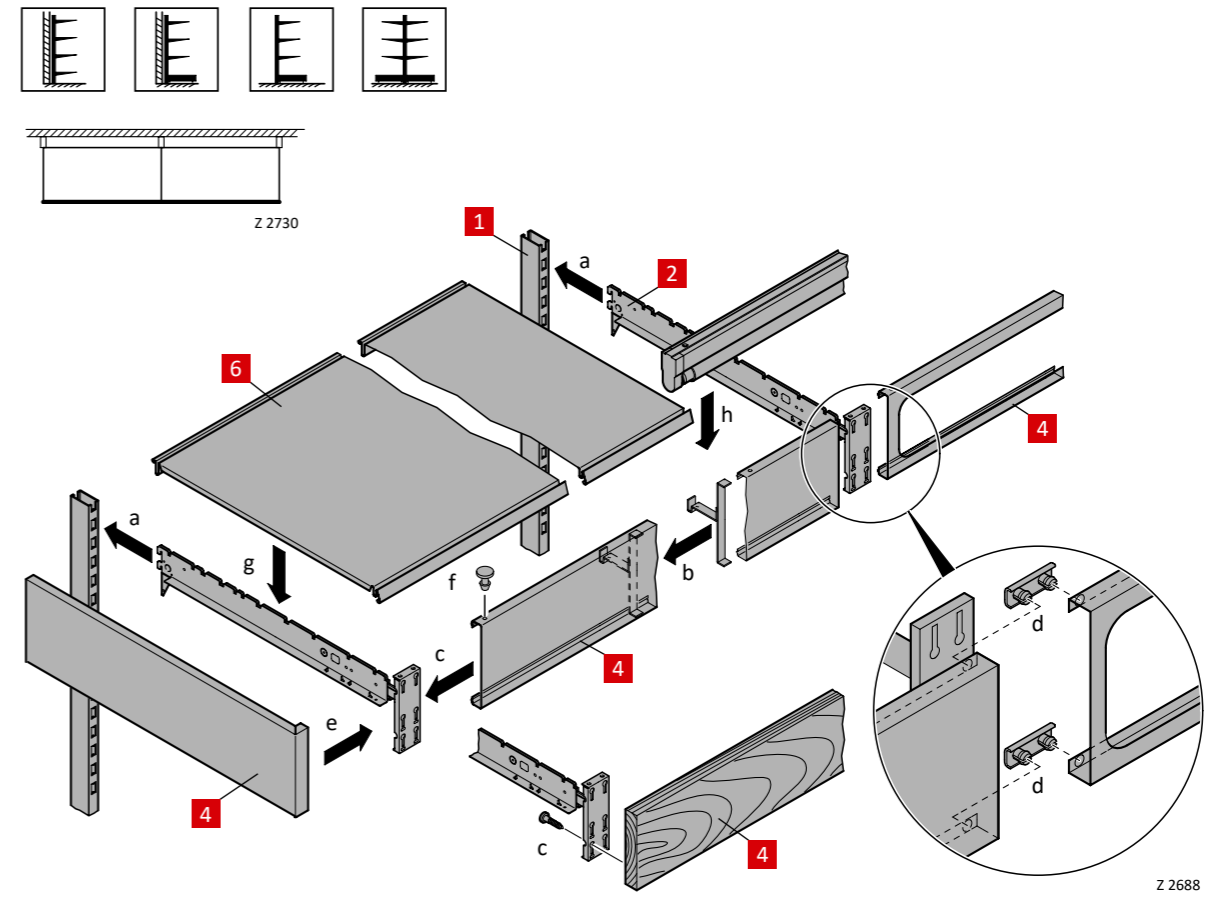
4 Montaż narożników półek bazowych i gondoli

4.1 Narożniki wewnętrzne i zewnętrzne

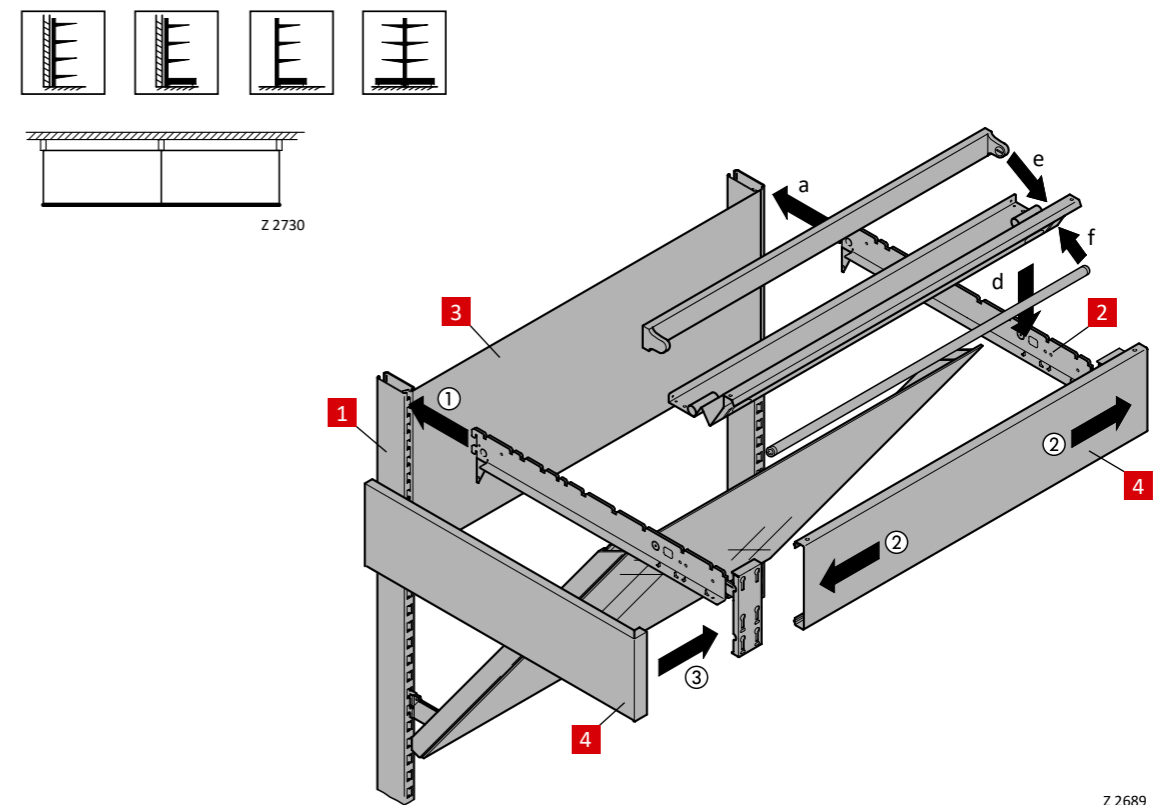


5 Montaż maskownic półek bazowych i gondoli

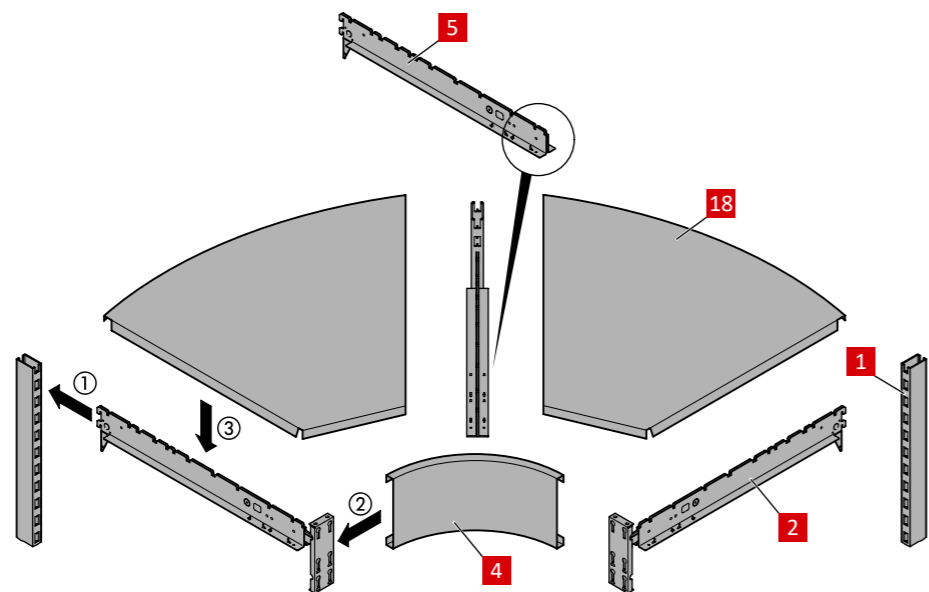
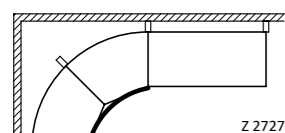
5.1 Maskownice metalowe i drewniane



5.2 Maskownice z oświetleniem wpuszczanym

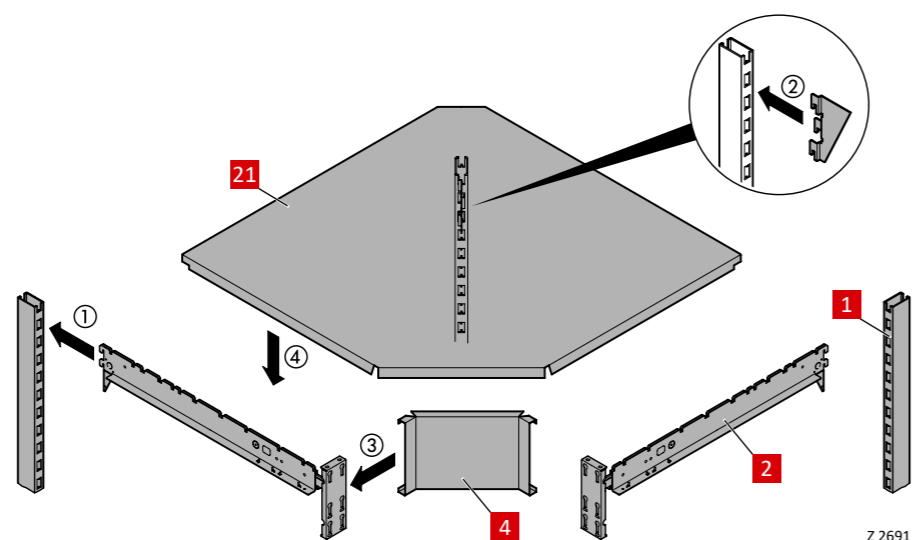
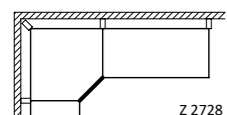


5.3 Maskownice narożników wewnętrznych, okrągłe



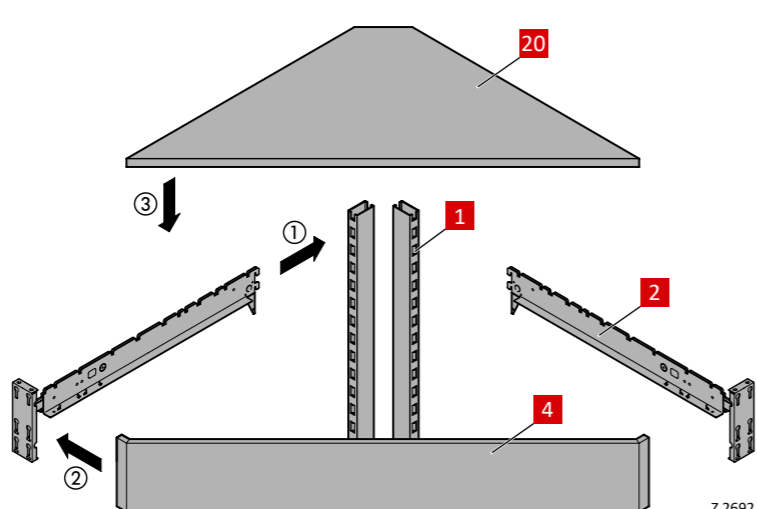
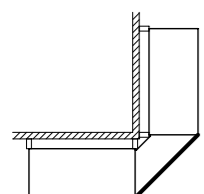
Z 2690

5.4 Maskownice narożników wewnętrznych, 90°



Z 2691

5.5 Maskownice narożników zewnętrznych



Z 2692

6 Montaż szyn ściennych

6.1 Szyny ścienne



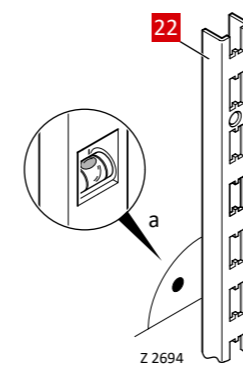
Uwaga

Ściana musi być w stanie absorbować siły generowane przez szyny ścienne.

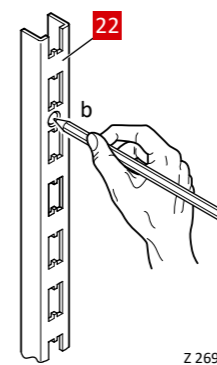


Uwaga

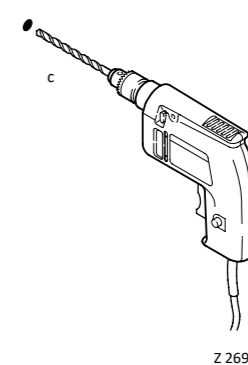
Podczas korzystania z części systemowych należy zwrócić uwagę na odstępy między osiami.



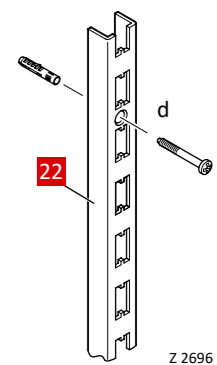
Z 2694



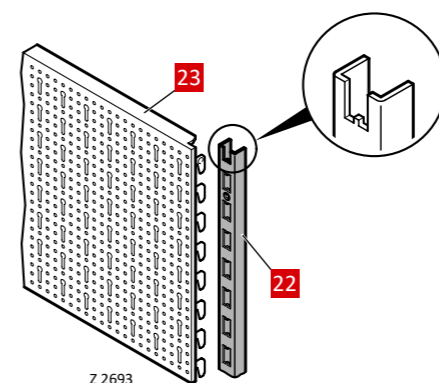
Z 2695



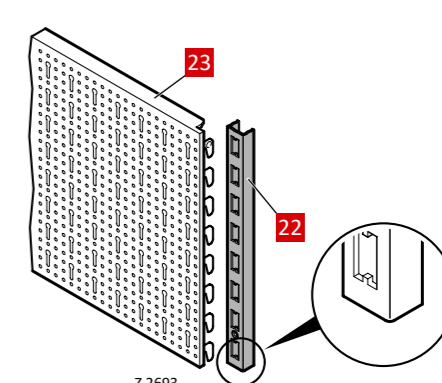
Z 2697



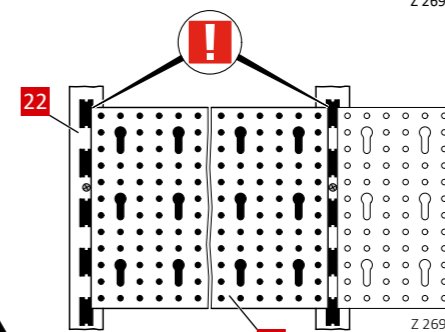
Z 2696



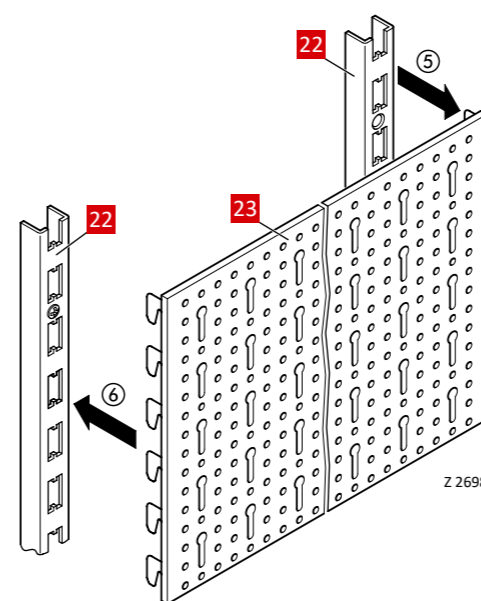
Z 2693



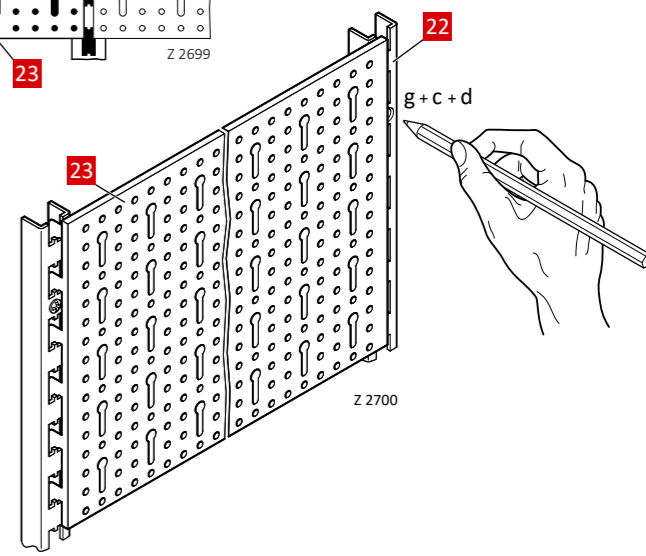
Z 2693



Z 2699

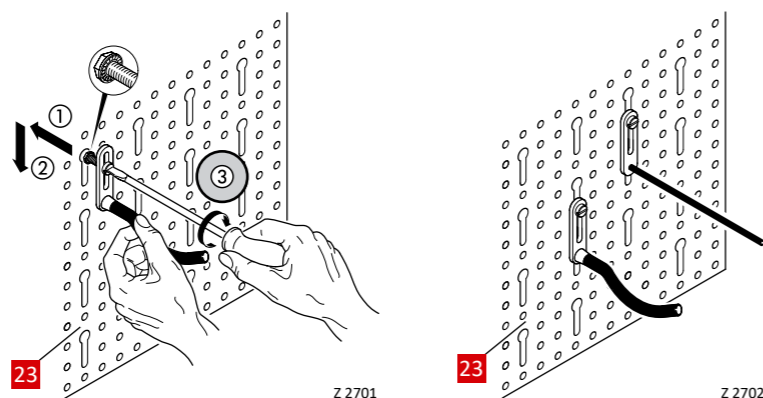


Z 2698



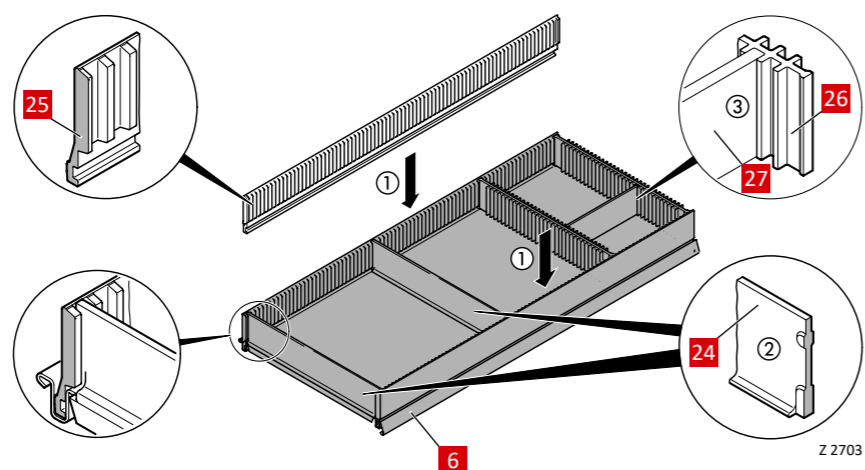
Z 2700

6.2 Mocowanie uchwytów

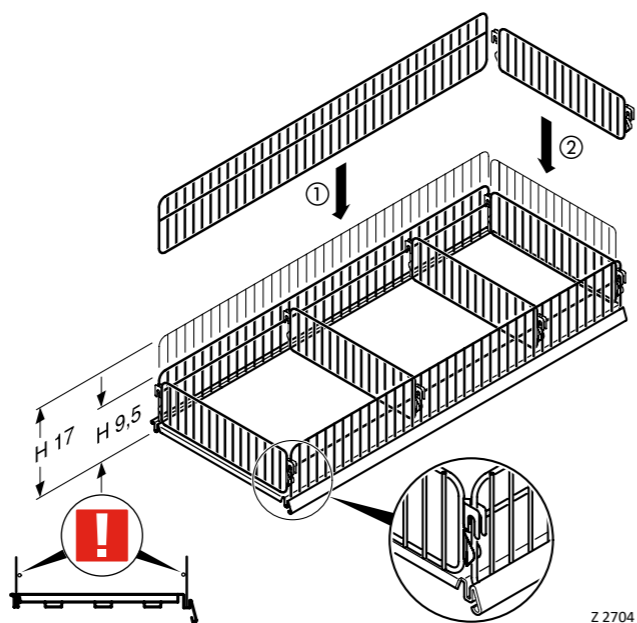
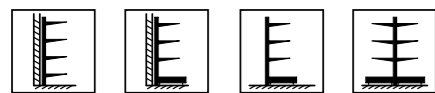


7 Montaż akcesoriów

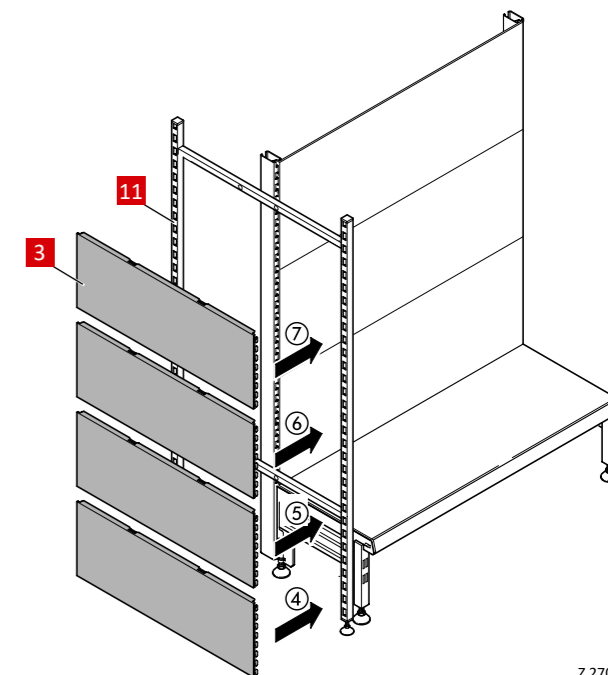
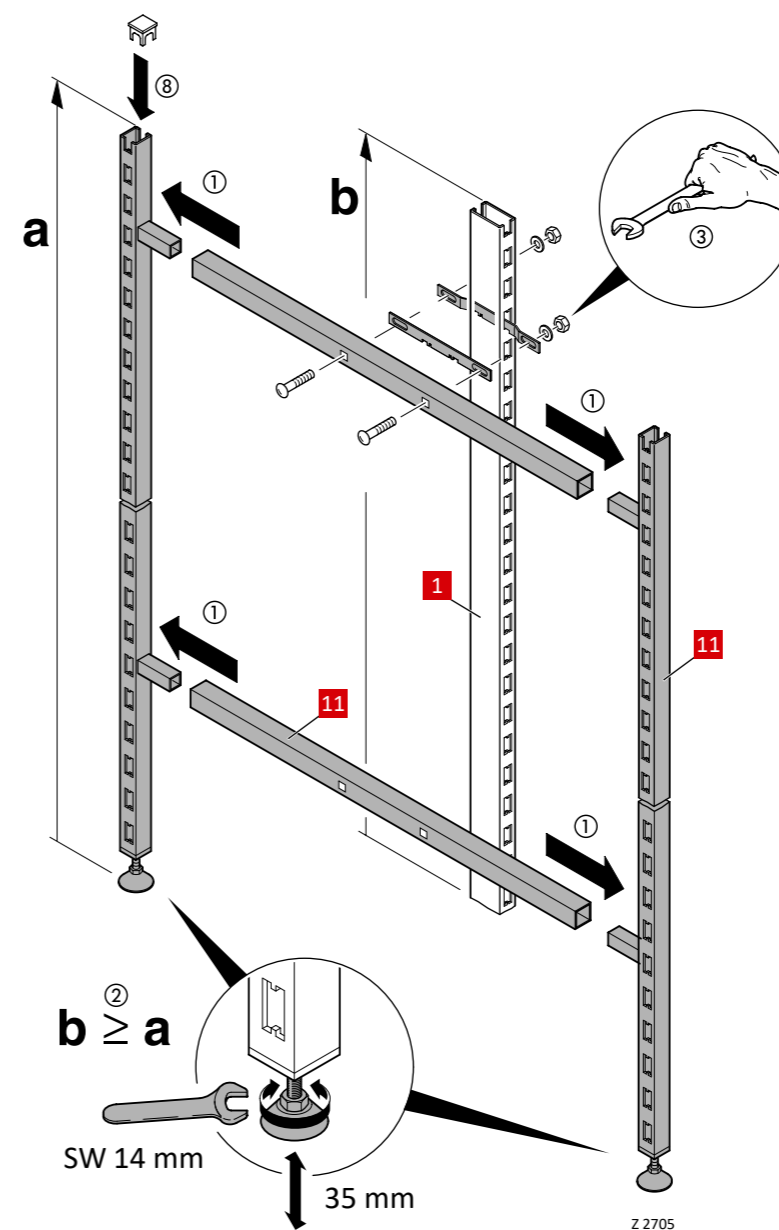
7.1 Podział półek



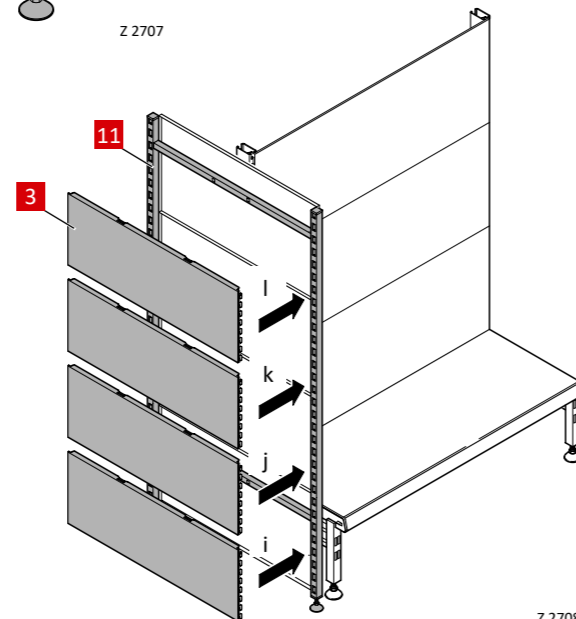
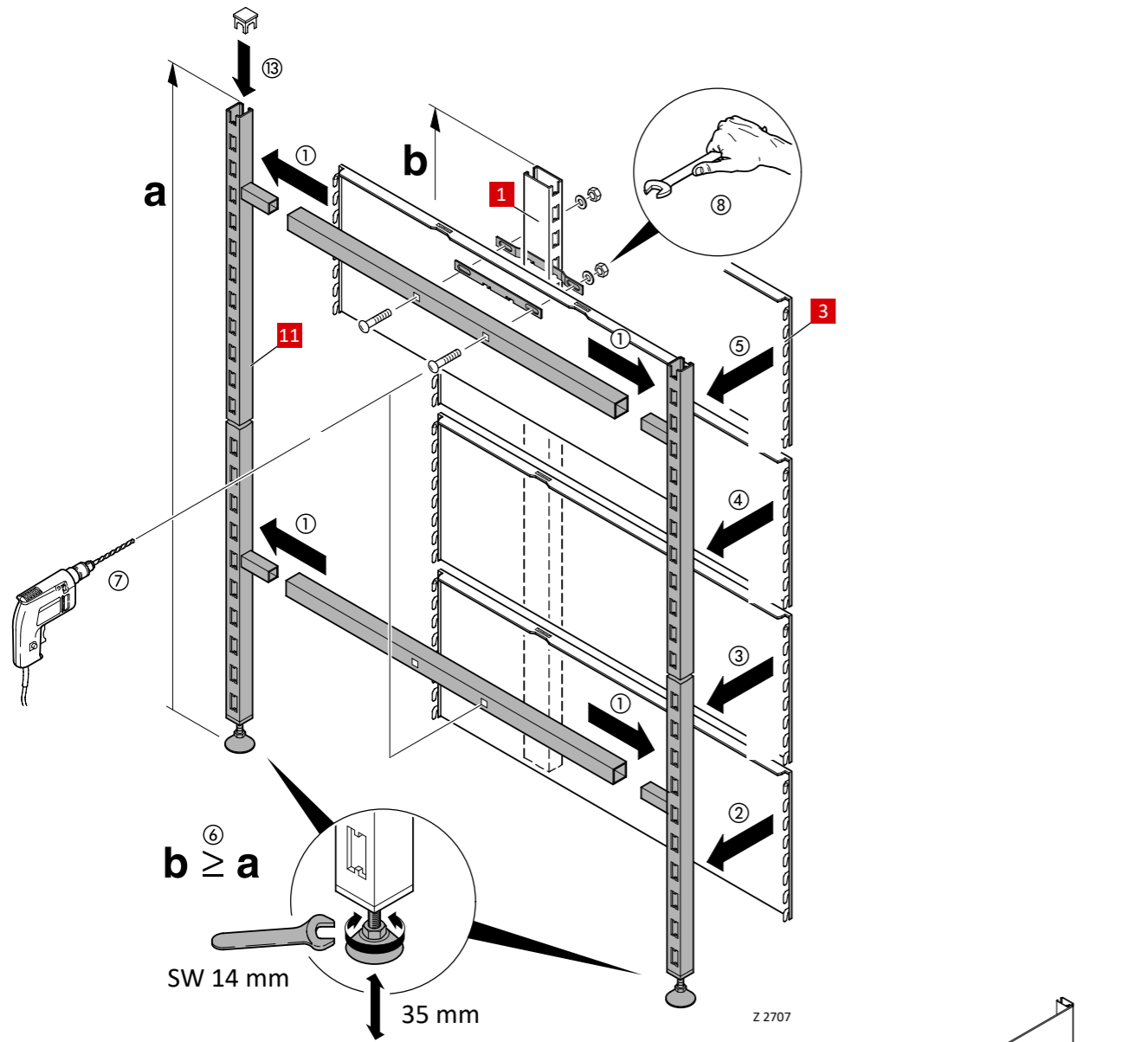
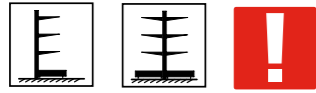
7.2 Kratki i listwy kratowe oddzielające



7.3 Strona czołowa gondoli, ściana tylna jednostronna



7.4 Strona czołowa gondoli, ściana tylna dwustronna



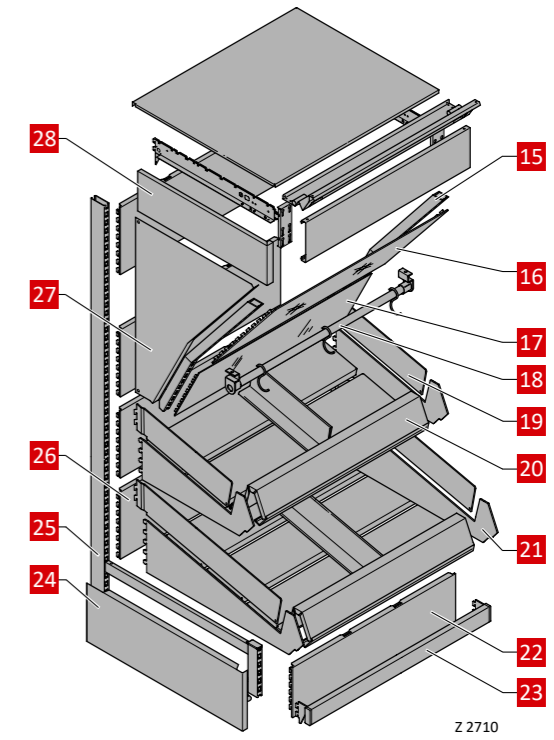
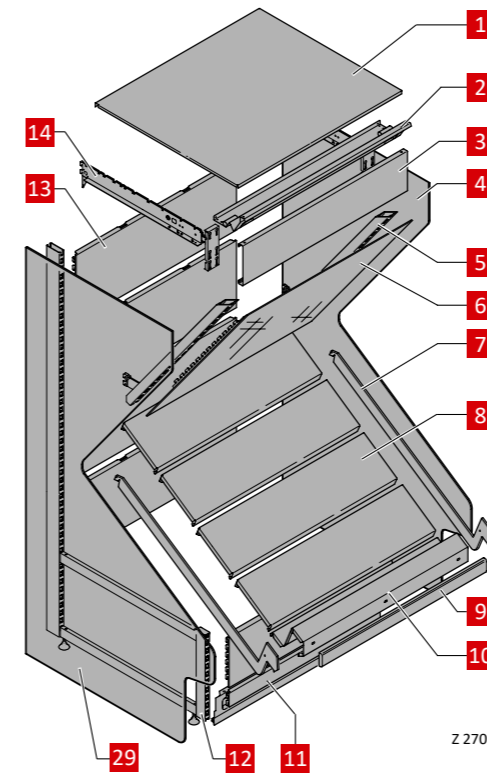
Rozdział 3 Instrukcja montażu regału na owoce i warzywa

1	Przegląd komponentów regałów na owoce i warzywa i ich funkcji	24
2	Ilustracja elementów regału i ich funkcji	25
2.1	Montaż na tylnej ścianie.....	25
2.2	Lustra i maskownice	26
2.2.1	Lustro 1-częściowe	26
2.2.2	Lustro 2-częściowe	26
2.3	Duża rynna.....	27
2.4	Pojemnik na owoce	28

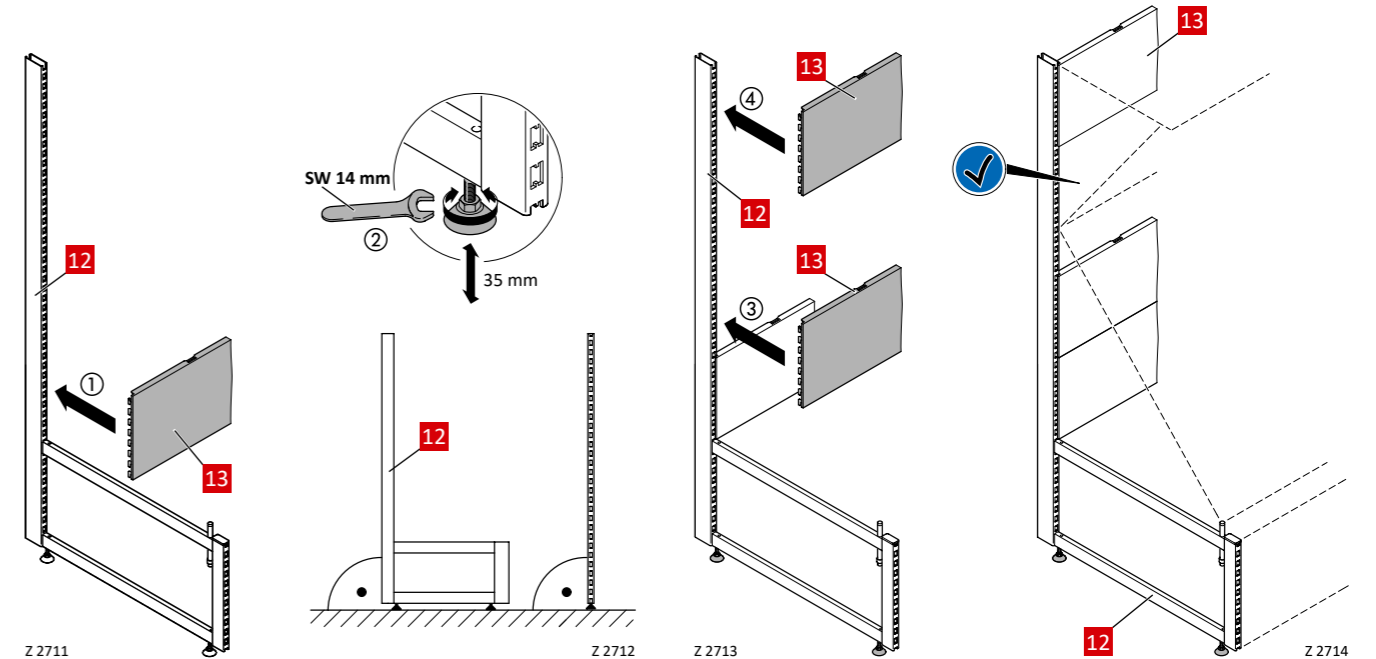
1 Przegląd komponentów regałów na owoce i warzywa i ich funkcji

- 1 Półka zakrywająca – zakrywa górny otwór.
- 2 Fazowana dolna półka – aby pomieścić oświetlenie.
- 3 Maskownica – do górnej przedniej części.
- 4 Panel boczny na regał na owoce z dużą rynną i pokrywą boczną.
- 5 Uchwyt lustra – do montażu lusterek 1-częściowych.
- 6 Lustro.
- 7 Nośnik do dużej rynny.
- 8 Podstawa do pojemnika na owoce.
- 9 Listwa deflektora – chroni regał przed podjeżdżającymi wózkami sklepowymi.
- 10 Element przedni do dużej rynny.
- 11 Tylna ściana cokołu.
- 12 Stojak na regał na owoce z dużą rynną.
- 13 Ścianka tylna.
- 14 Uchwyt maskownicy do regału na owoce.
- 15 Uchwyt lustra – do montażu lusterek 2-częściowych.
- 16 Lustro, górna część.
- 17 Lustro, dolna część.
- 18 Drążek bananowy do regału na owoce.
- 19 Boczne zamknięcie na pojemnik na owoce.
- 20 Przednia część do pojemnika na owoce.
- 21 Wspornik pojemnika na owoce.
- 22 Tylna ściana – do paneli przednich.
- 23 Deflektor – chroni regał przed nadjeżdżającymi wózkami sklepowymi.
- 24 Boczne panele cokołowe.
- 25 Stojak na regał na owoce.
- 26 Ścianka tylna.
- 27 Panel lustrzany – wykończenie boczne.
- 28 Końcówka maskownicy górnej.
- 29 Panel boczny.

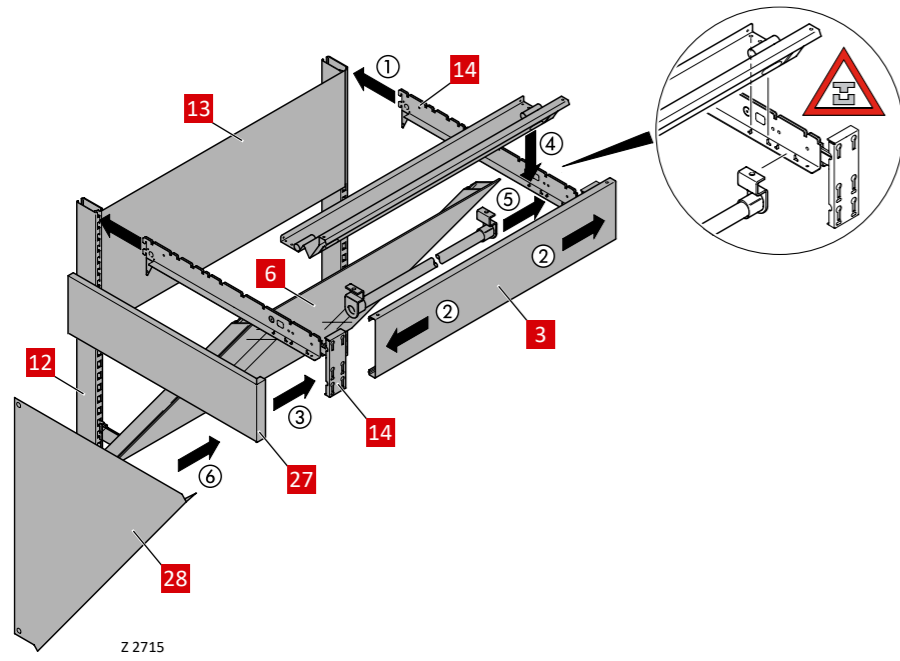
2 Ilustracja elementów regału i ich funkcji



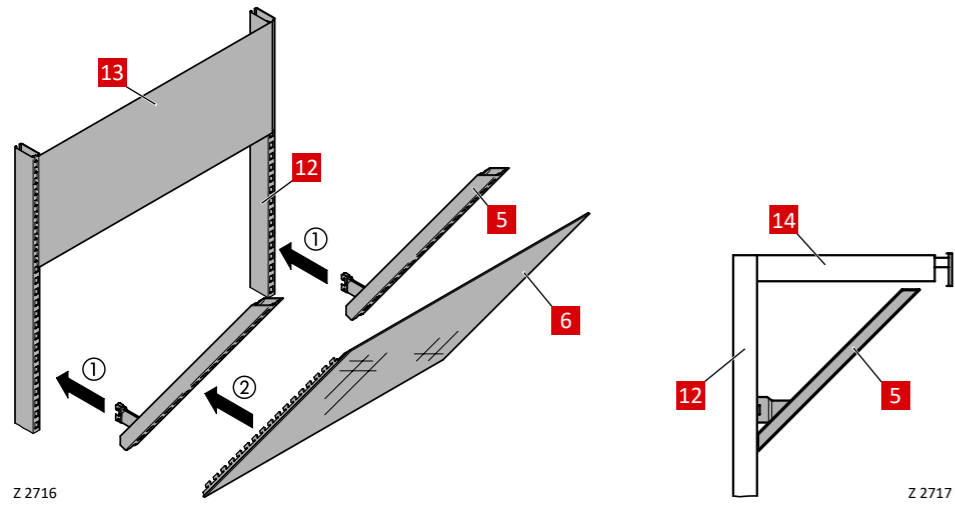
2.1 Montaż na ścianie tylnej



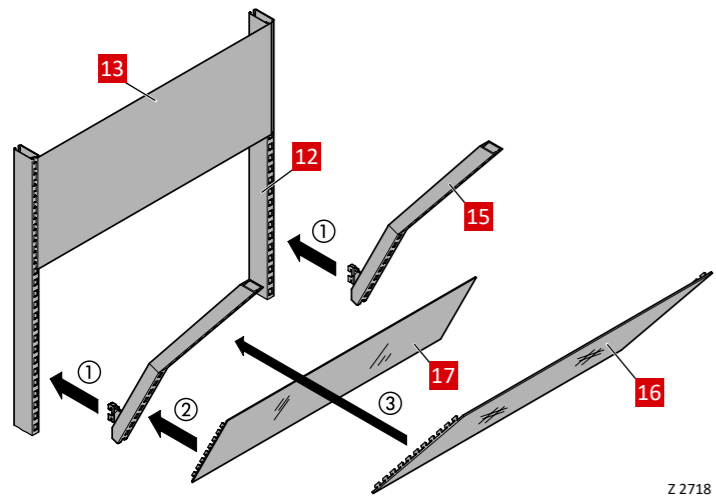
2.2 Lustra i maskownice



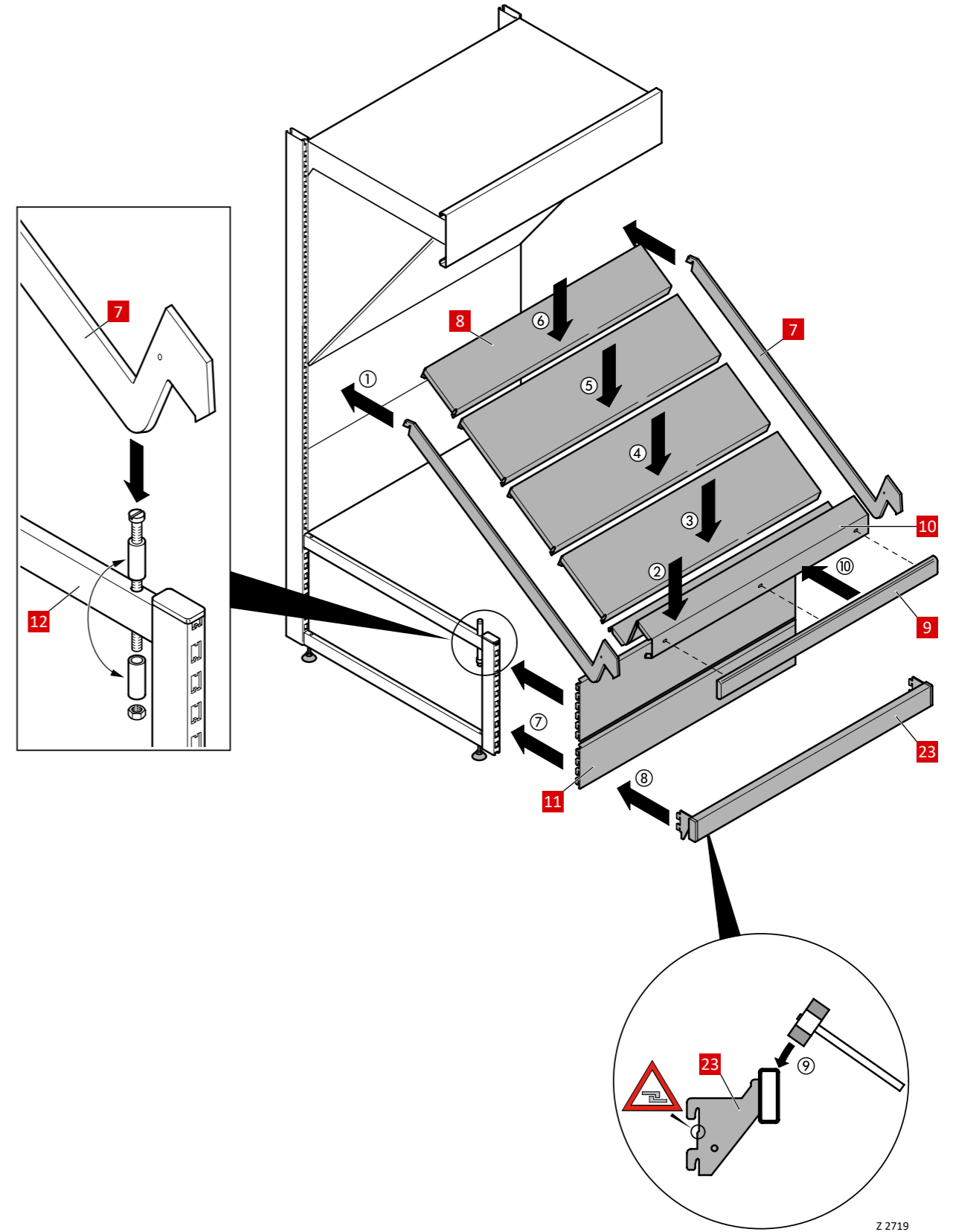
2.2.1 Lustro 1-częściowe



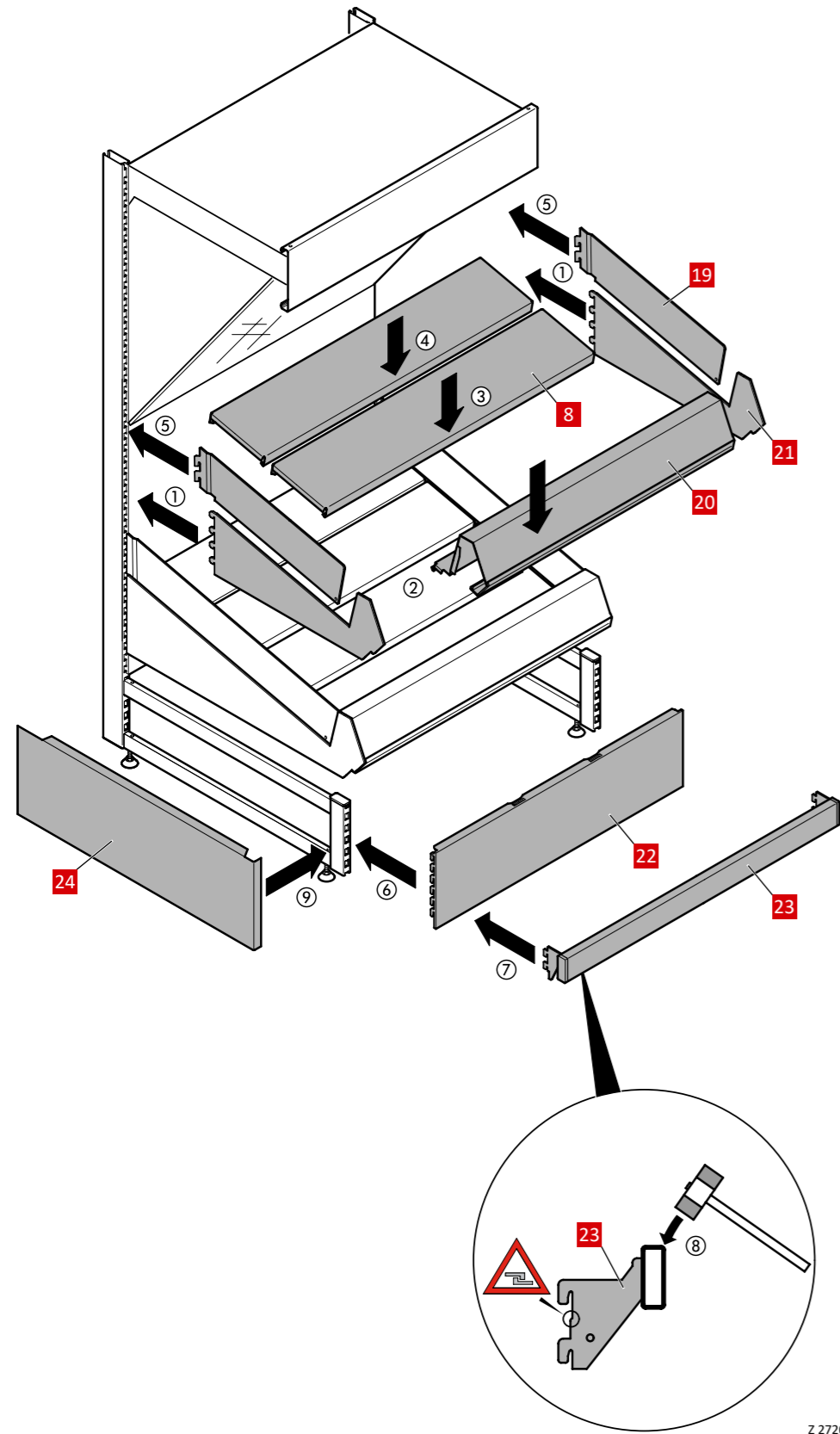
2.2.2 Lustro 2-częściowe



2.3 Duża rynna



2.4 Pojemnik na owoce



Z 2720

Rozdział 4

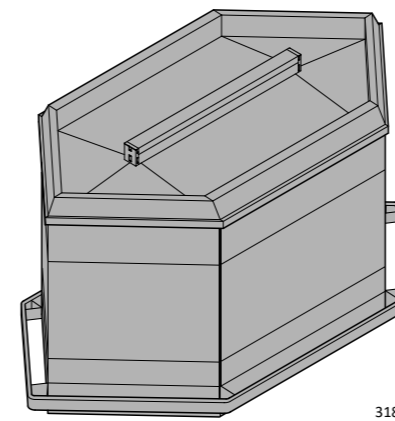
Instrukcja montażu gondoli na owoce z jedną lub dwiema półkami

1	Przegląd komponentów regału pojemników na owoce i ich funkcji	30
1.1	Gondola na owoce z jedną półką.....	31
1.2	Gondola na owoce z dwiema półkami.....	31
2	Ilustracja komponentów regału pojemników na owoce i ich funkcji	32
2.1	Gondola na owoce z jedną podstawą.....	32
2.2	Gondola na owoce z dwiema podstawami.....	33

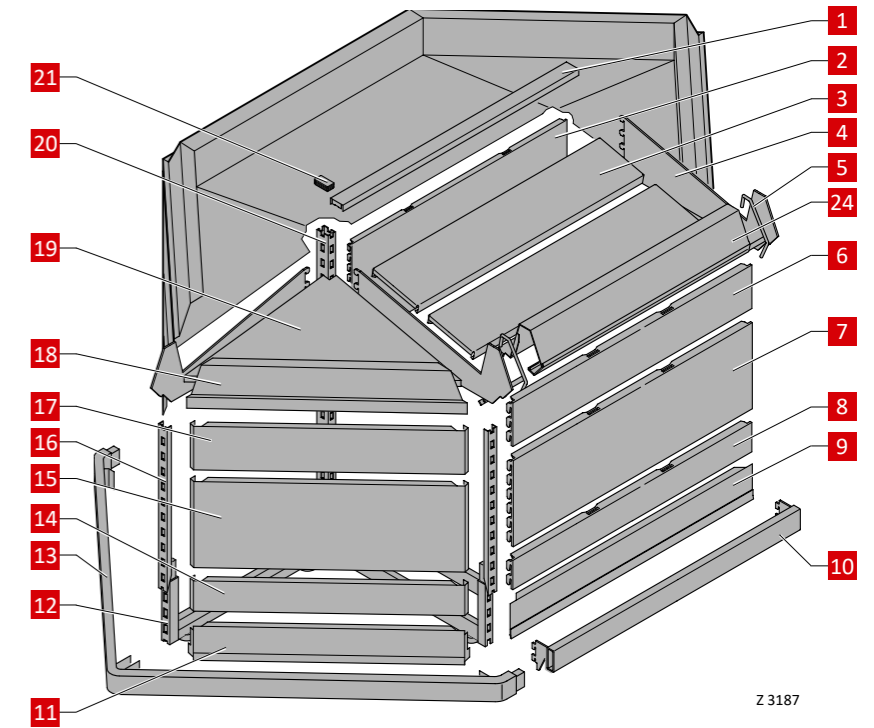
1 Przegląd komponentów regału pojemników na owoce i ich funkcji

- 1 Osłona gondoli.
- 2 Ścianka tylna.
- 3 Podstawa do pojemnika na owoce.
- 4 Wspornik pojemnika na owoce, górny.
- 5 Pokrywa narożna do gondoli na owoce.
- 6 Ścianka tylna H 20.
- 7 Ścianka tylna H 30.
- 8 Ściana tylna cokołu H 10.
- 9 Maskownica cokołu.
- 10 Deflektor – chroni regał przed nadjeżdżającymi wózkami sklepowymi.
- 11 Maskownica cokołu.
- 12 Sekcja podstawy do gondoli owocowej.
- 13 Deflektor do zewnętrznego narożnika gondoli na owoce – chroni regał przed podjeżdżającymi wózkami sklepowymi.
- 14 Ścianka tylna do gondoli na owoce narożnik zewnętrzny H 10.
- 15 Ścianka tylna do gondoli na owoce narożnik zewnętrzny H 30.
- 16 Część wtykowa do gondoli na owoce.
- 17 Ścianka tylna do gondoli na owoce narożnik zewnętrzny H 20.
- 18 Przednia część do gondoli na owoce, narożnik zewnętrzny.
- 19 Podstawa do gondoli na owoce, narożnik zewnętrzny.
- 20 Stojak na gondolę na owoce.
- 21 Zaślepka do stojaków.
- 22 Wspornik pojemnika na owoce, dolny.
- 23 Zabezpieczenie ścianki tylnej.
- 24 Przednia część do gondoli na owoce.

1.1 Gondola na owoce z jedną półką

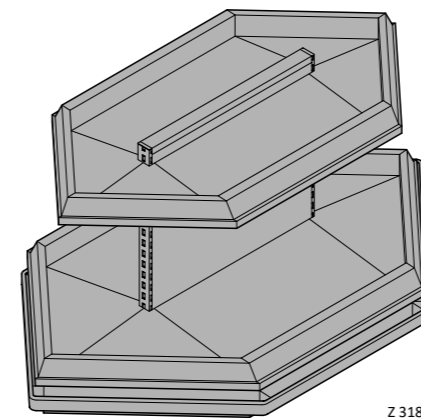


3186

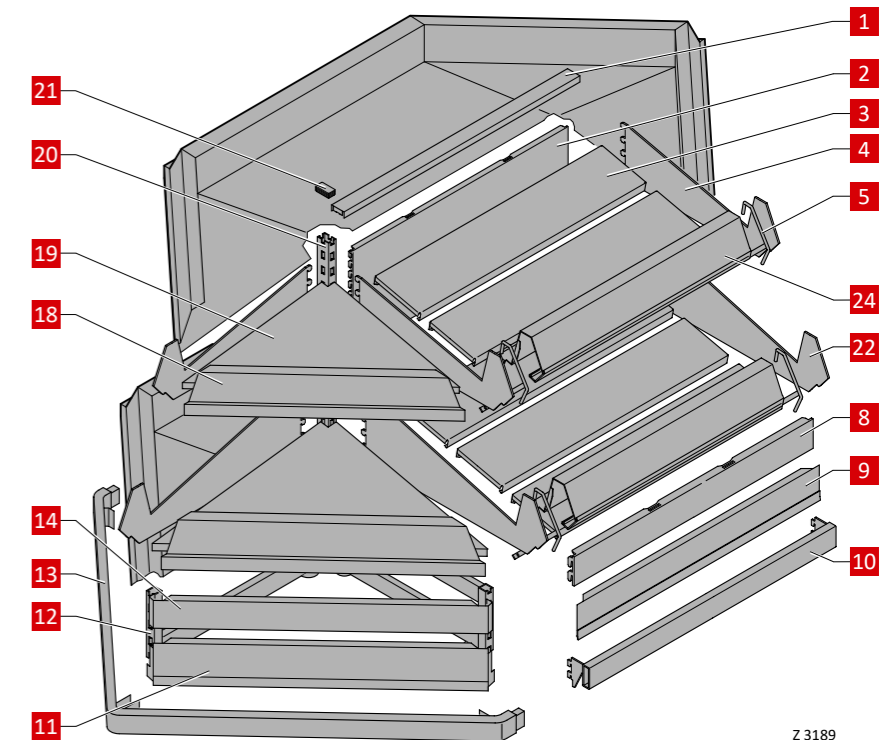


Z 3187

1.2 Gondola na owoce z dwiema półkami



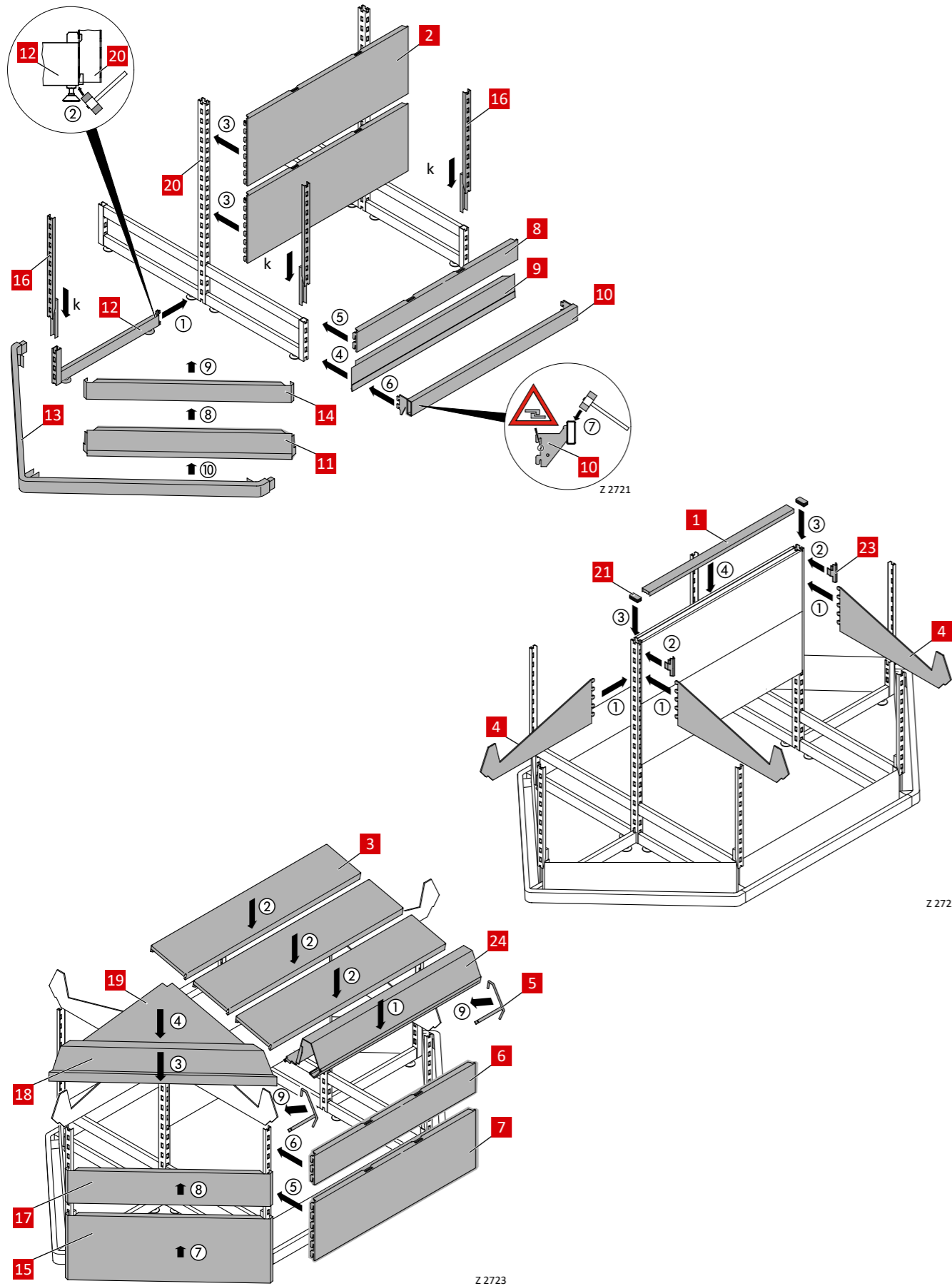
Z 3188



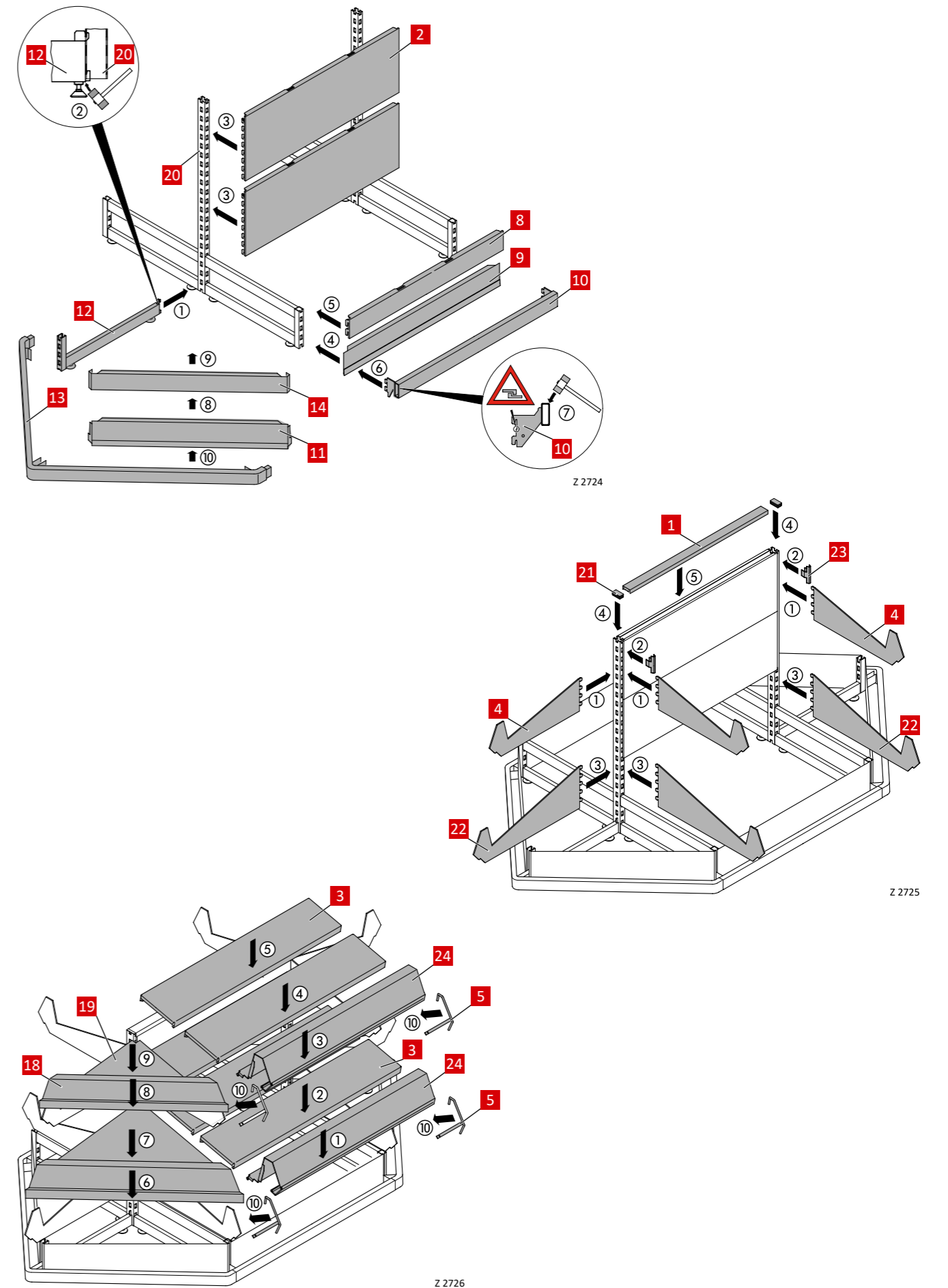
Z 3189

2 Ilustracja komponentów regału pojemników na owoce i ich funkcji

2.1 Gondola na owoce z jedną półką



2.2 Gondola na owoce z dwiema półkami



Rozdział 5

Dopuszczalne obciążenia

1	Dopuszczalne obciążenia dla regałów przyściennych i gondoli	36
2	Dopuszczalne obciążenie półek na wspornikach	36
3	Dopuszczalne obciążenie półek na sekcjach podstawy	36
4	Dopuszczalne obciążenie półek – maksymalny udźwig – na wspornikach bardzo ciężkich 4 haki lub sekcje podstawy.....	37
5	Dopuszczalne obciążenie półek siatkowych na wspornikach lub sekcjach podstawy.....	37
6	Dopuszczalne obciążenie dla sekcji podstawy H 8 dla stojaków do regałów przyściennych lub gondoli.....	38
7	Dopuszczalne obciążenie dla sekcji podstawy H 16 i H 26 dla stojaków do regałów przyściennych lub gondoli.....	38

1

2

3

4

5

1 Dopuszczalne obciążenia dla regałów przyściennych i gondoli

- Zakłada się równomierne rozłożenie obciążenia na całej półce.
- Dopuszczalne obciążenia stojaków mogą być zwiększone poprzez mocowanie do ściany, o ile mocowanie i ściana są w stanie bezpiecznie przenieść powstałe dodatkowe obciążenia; należy to sprawdzić na miejscu.
- Stojaki regałowe należy obciążyć ciężarem zmniejszającym się ku górze.
- Upewnić się, że wszystkie połączenia wtykowe są prawidłowo zamontowane.
- Półka nie może być narażona na obciążenia uderzeniowe.
- Jeśli regał jest obciążony do maksimum swoich możliwości, najwyższe partie ścianek tylnych muszą zostać zabezpieczone przed wysunięciem za pomocą produktu o numerze 107154.
- W przypadku brakujących informacji o obciążeniu lub specjalnych wymagań dotyczących obciążenia prosimy o kontakt z naszym działem technicznym.
- Przy obciążeniach po obu stronach (gondola) można zastosować takie same obciążenia po prawej i lewej stronie jak w przypadku regału przyściennego.
- Obciążenie półek sekcji podstawy przedstawiono w tabeli 2.
- Słupki regałów przyściennych należy mocować za pomocą uchwytów ściennych od wysokości 220 cm.

2 Dopuszczalne obciążenie półek na wspornikach

Dopuszczalne obciążenie przypadające na jedną półkę w daN = kg (Specyfikacja obciążeń dla wsporników obowiązuje tylko w połączeniu ze słupkami prostokątnymi)															
Typ podpory	Wspornik 2 H				Wspornik 3 H		Wspornik 3 H ekstra ciężki				Wspornik 4 H ekstra ciężki				
Głębokość półki w cm	T 25	T 30	T 37	T 47	T 47	T 57	T 37	T 47	T 57	T 67	T 37	T 47	T 57	T 67	T 77
66,5	120	110	100	90	170	150	230	230	180	160	230	325	255	230	200
100	120	110	100	90	170	150	200	230	180	160	200	290	255	230	200
125	120	110	100	90	170	150	155	230	180	160	155	260	255	230	200
133	120	110	100	90	170	150	140	230	180	160	140	230	250	230	200

Tab. 1 Dopuszczalne obciążenie przypadające na jedną półkę w daN = kg (specyfikacje obciążenia dla wsporników obowiązuje tylko w połączeniu z prostokątnymi kolumnami).

3 Dopuszczalne obciążenie półek na sekcjach podstawy

Dopuszczalne obciążenie przypadające na jedną półkę w daN = kg (Specyfikacja obciążeń dla wsporników obowiązuje tylko w połączeniu ze słupkami prostokątnymi)						
Typ podpory	Komponent dolny H 16 lub H 26					
Głębokość półki w cm	T 37	T 47	T 57	T 67	T 77	
66,5	230	290	350	450	360	
100	200	290	310	350	290	
125	155	260	270	310	270	
133	140	230	250	300	240	

Tab. 2 Dopuszczalne obciążenie przypadające na jedną półkę w daN = kg (specyfikacje obciążenia dla wsporników obowiązuje tylko w połączeniu z prostokątnymi kolumnami).

4 Dopuszczalne obciążenie półek – maksymalna nośność – na wspornikach bardzo ciężkich z 4 hakami lub sekcjami podstawy

Dopuszczalne specyfikacje obciążenia (w kg) dla półek – maksymalny udźwig – na wspornikach bardzo ciężkich z 4 hakami lub sekcjami podstawy						
Typ podpory	Wsporniki ekstra ciężkie 4 H			Sekcje podstawy H 16/H 26		
Głębokość półki w cm	T 57	T 67	T 77	T 57	T 67	T 77
100	255	230	200	500	540	500
125	255	230	200	400	470	470
133	255	230	200	380	400	450

Tab. 3 Dopuszczalne obciążenie przypadające na jedną półkę w daN = kg (specyfikacje obciążenia dla wsporników obowiązuje tylko w połączeniu z prostokątnymi kolumnami).

5 Dopuszczalne obciążenie półek siatkowych na wspornikach lub sekcjach podstawy

Dopuszczalne obciążenie przypadające na jedną półkę koszową w daN = kg (Specyfikacje obciążenia dla wsporników lub sekcji podstawy są ważne tylko w połączeniu z prostokątnymi kolumnami)												
Typ podpory	Wspornik 2 H		Wspornik 3 H		Wspornik ciężki 3 H				Komponent dolny H 16 lub H 26			
Głębokość półki w cm	T 37	Z 1596 T 47	T 47	Z 1597 T 57	T 37	T 47	Z 1426 T 57	T 67	T 37	Z 1600 T 47	T 57	Z 1601 T 67
66,5	100	90	170	150	200	230	180	160	200	230	250	450
100	100	90	170	150	130	180	180	160	130	180	180	350
125	100	90	170	150	130	170	180	160	130	170	180	250
133	100	90	160	150	130	160	180	160	130	160	180	200

Tab. 4 Dopuszczalne obciążenie na półkę koszową w daN = kg (specyfikacje obciążenia dla wsporników obowiązuje tylko w połączeniu ze słupkami prostokątnymi).

6 Dopuszczalne obciążenie dla sekcji podstawy H 8 dla stojaków do regałów przyściennych lub gondoli
(dopuszczalna Suma obciążeń wszystkich półek bez sekcji podstawy w daN = kg)

Obliczanie średniej głębokości:

Głębokość średnią oblicza się, dzieląc sumę głębokości wszystkich półek – bez półki dolnej – przez liczbę półek – bez półki dolnej.

Przykład:

Suma wszystkich półek bez komponentów:

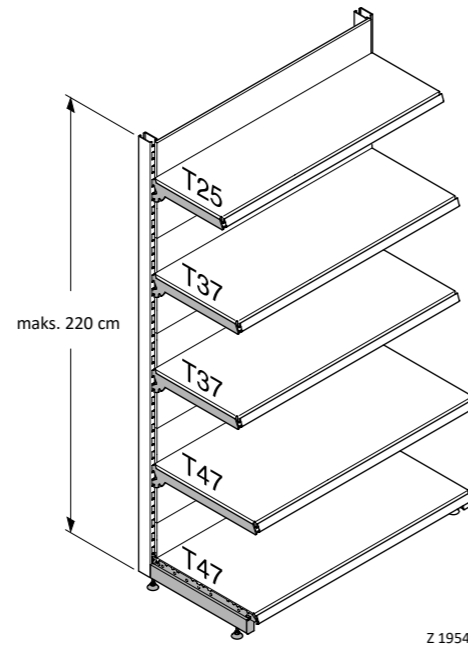
$$25 + 37 + 37 + 47 = 146$$

Ilość półek bez półki dolnej: 4

$$146/4 = 36,5$$

Słupek	Dopuszczalne obciążenie całkowite [kg] przy średniej głębokości T	
	T 30/T 37 Głębokość komponentu min. 47 cm	T 47 Głębokość komponentu min. 57 cm
50x30	150	120
60x30	230	180
80x30	250	200
110x30	250	200

Tab. 5 Dopuszczalne obciążenie całkowite w zależności od średniej głębokości T stojaków do regałów przyściennych i sekcji podstawy H8.



Rys. 1 Stojaki do regałów przyściennych o średniej głębokości T 37 i z półką sekcji podstawy T 47.

7 Dopuszczalne obciążenie dla sekcji podstawy H 16 i H 26 dla stojaków do regałów przyściennych lub gondoli
(dopuszczalna Suma obciążeń wszystkich półek bez sekcji podstawy w daN = kg)

Obliczanie średniej głębokości:

Głębokość średnią oblicza się, dzieląc sumę głębokości wszystkich półek – bez półki dolnej – przez liczbę półek – bez półki dolnej.

Przykład:

Suma wszystkich półek bez komponentów:

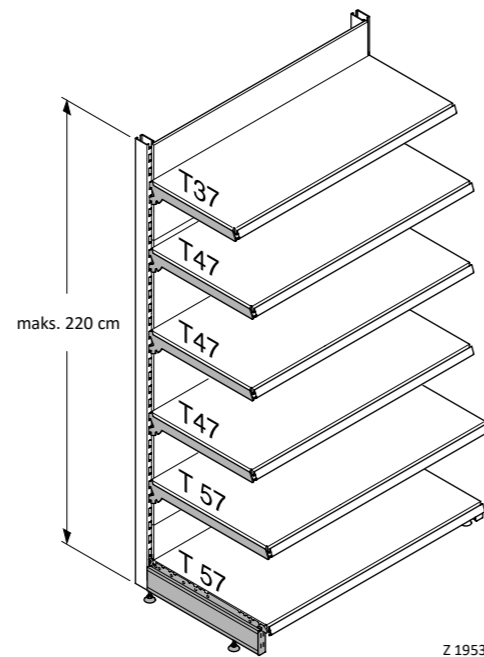
$$37 + 47 + 47 + 47 + 57 = 235$$

Ilość półek bez półki dolnej: 5

$$235/5 = 47$$

Słupek	Dopuszczalne obciążenie całkowite [kg] przy średniej głębokości T				
	T 37 Sekcja podstawy głębokość min. 47 cm	T 47 Sekcja podstawy głębokość min. 57 cm	T 57 Sekcja podstawy głębokość min. 67 cm	T 67 Sekcja podstawy głębokość min. 77 cm	T 77 Sekcja podstawy głębokość min. 77 cm
50x30	180	130	100		
60x30	250	200	150	–	–
80x30	400	350	300	250	200
110x30	600	500	450	400	400

Tab. 6 Dopuszczalne obciążenie całkowite w zależności od średniej głębokości T stojaków do regałów przyściennych i sekcji podstawy H 16 lub H 26.



Rys. 2 Stojaki do regałów przyściennych o średniej głębokości T 47 i z półką sekcji podstawy T 57.

Tegometall